

FEDERACIÓ CATALANA
DE BITLLES I BOWLING
www.tbowling.cat

ASSEMBLEA GENERAL ORDINÀRIA
Museu Olímpic i de l'Esport, 29 de juny de 2010



ÍNDEX

0. Convocatòria
1. Informe del president
2. Ratificació dels càrrecs de la Junta Directiva
3. Memòria de les activitats de l'exercici 2009
4. Liquidació de l'exercici econòmic de l'any 2009 amb el tancament del balanç i compte de resultats
5. Pressupost per l'exercici 2010, ordinari, extraordinari i finançament.
6. Pla general d'actuació anual, programes i activitats esportives de l'actual exercici
7. Proposta de delegació en la Junta Directiva de les modificacions necessàries del pressupost per tal d'adaptar-lo a les possibles subvencions
8. Proposta de modificació de les quotes d'afiliació
9. Proposta de modificacions estatutàries
10. Proposta de Reglament de Funcionament Intern de la FCBB
11. Proposta de modificació de reglaments
12. Annexos:
 - Annex 1. Càrrecs de la Junta Directiva
 - Annex 2. Liquidació de l'exercici econòmic de l'any 2009 amb el tancament del balanç i compte de resultats
 - Annex 3. Informe d'auditoria independent dels comptes anuals 2009
 - Annex 4. Rendició de comptes corresponent a l'exercici de 2008
 - Annex 5. Pressupost per a l'exercici 2010, ordinari, extraordinari i finançament.

0.Convocatòria



Federació Catalana de Bitlles i Bowling

www.tbowling.cat

FEDERACIÓ CATALANA DE
BITLLES I BOWLING
Registre de sortida

Número: S/0287/2010
Data:29/05/2010

CONVOCATÒRIA DE L'ASSEMBLEA GENERAL ORDINÀRIA

Es convoca a la sessió de l'Assemblea General Ordinària que tindrà lloc el dimarts 29 de juny de 2010, a les 17.00 hores en primera convocatòria, i a les 17.30 hores en segona convocatòria i definitiva, a la Sala d'actes del Museu Olímpic i de l'Esport, Av. de l'Estadi, 60 de Barcelona, per tractar el següent:

Ordre del dia

1. Informe del President.
2. Ratificació dels càrrecs de Junta Directiva.
3. Aprovació, si s'escau, de la memòria de les activitats de l'exercici 2009 de *Bolo Palma*, *Bolos Leoneses*, *Bolo Celta*, Bitlles Catalanes i Bowling Tenpin i Ninepin.
4. Aprovació, si s'escau, de la liquidació de l'exercici econòmic de l'any 2009 amb el tancament del balanç i compte de resultats.
5. Aprovació, si s'escau, del pressupost per l'exercici 2010, ordinari, extraordinari i finançament.
6. Aprovació, si s'escau, del pla general d'actuació anual, els programes i activitats esportives de l'actual exercici.
7. Delegació en la Junta Directiva de les modificacions necessàries del pressupost per tal d'adaptar-lo a les possibles subvencions.
8. Modificació de les quotes d'afiliació.
9. Modificacions estatutàries
10. Aprovació, si s'escau, del Reglament de Funcionament Intern de la FCBB



11. Modificació de reglaments.

12. Nomenament de tres interventors, entre els assistents a l'assemblea, que aprovaran i signaran l'acta conjuntament amb el president i el secretari.

Barcelona, 28 de maig de 2010



Joan Ricart i Aguilà
President
Federació Catalana de Bitlles i Bowling

Nota1: La documentació relativa als temes que es tractaran a l'Assemblea estarà a disposició dels membres de la federació a partir del proper dia 15 de juny de 2010 a la seu de la federació i al web www.tbowling.cat .

Nota 2: Aquelles entitats que desitgin fer esmenes als documents objecte d'aprovació, podran fer-ho per escrit fins a les 20 hores del dia 22 de juny de 2010 esmenes que hauran de ser presentades directament a la secretaria de la federació, signades pel representant legal de l'entitat. A l'Assemblea només es discutiran les esmenes que hagin estat presentades per escrit i en els terminis abans esmentats.

1. Informe del president

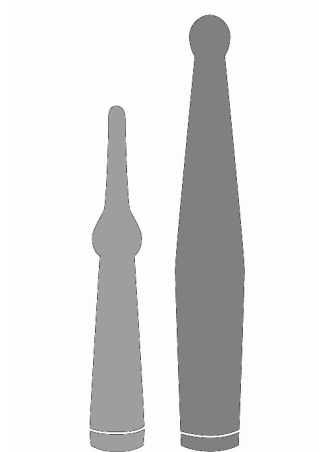


2. Ratificació dels càrrecs de la Junta

Vegeu Annex 1.



3. Memòria de les activitats de l'exercici 2009



BOLO PALMA

ÀMBIT CATALÀ

Les competicions de bolo palma a nivell català son classificatòries per a les competicions d'àmbit nacional.

En totes les competicions hi ha categories de primera, segona, tercera, veterans, infantil-cadets, juvenils i femenina. Els campions de cada categoria participen als Campionats d'Espanya.

Les competicions més rellevants són el Campionat de Catalunya Individual per Categories i el Campionat de Catalunya de Parelles de primera categoria.

A més de les competicions de caràcter individual o de parelles, també se celebra una competició de lliga catalana que formen 7 equips de la *Casa de Cantabria*. L'equip campió participa al Campionat d'Espanya de *Promoción Liga Nacional*. per optar a una plaça de la *Liga Nacional*.

CAMPIONAT DE CATALUNYA

CLASSIFICACIÓ

Primera categoria

1. Luis Fernández Martín	547 bitlles
2. Agustín Mulet Alles	543 “
3. Pablo Vera Roiz	429 “
4. Kirian Pérez Díaz	386 “
5. Gabriel Tejerina Riaño	264 “

Segona categoria

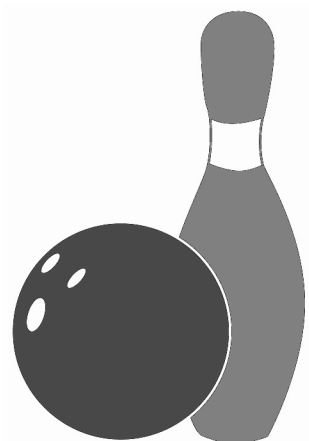
1. Ricardo Herrero	526 bitlles
2. Manuel Borao Pozo	492 “

Femenines

1. Rosa Maria Mulet Alles	554 bitlles
2. Sara Mulet Borau	502 “

Infantils

1. Ismael Mulet Borau	518 bitlles
2. Pablo Vera	488 “



BOWLING TENPIN

ÀMBIT CATALÀ

CAMPIONAT DE CATALUNYA

El Campionat de Catalunya està format per tres proves, individual, parelles i trios. És obert a tots clubs sense límit de jugadors/es. Totes les proves es juguen per categoria masculina i femenina i sense categoria de qualitat (són proves absolutes).

INSTAL·LACIONS I DATES

Prova individual: Planet Bowling - Gavà - de l'11 al 30 de novembre

Prova parelles: New Park Vallès - Terrassa - del 16 de febrer al 15 de març

Prova trios: Bowling Pedralbes - Barcelona - del 5 al 31 de maig

PARTICIPACIÓ

Prova individual: 164 esportistes - 123 masculins - 41 femenines

Prova de parelles: 176 esportistes - 88 parelles (61 masculines - 27 femenines)

Trios: 156 esportistes - 52 trios (40 masculins - 12 femenines)

RESULTATS

Prova individual absoluta

Medalla d'or:

Medalla argent:

Medalla bronze:

Sandra Torrents Pelaez

Margarita Roa Rojas

Rosa Mas Puiggrós

Diagonal B.C.

C.B. Límit

Vallès B.C.

Medalla d'or:

Medalla d'argent:

Medalla bronze:

Keenan Glover

Raúl Gálvez Galisteo

Sergio Pérez Diaz de Cerio

d'Aro Bowling

Sweetrade B.C.

Comarcal B.C.

Prova individual per categories

Segona categoria femenina :	Edith Alborno Díaz	C.B. Barcelona
Segona categoria femenina:	Cristina Porcel Navarro	Sweetrade B.C.
Segona categoria masculina:	Antonio Ruíz	Comarcal B.C.
Segona categoria masculina:	Francisco Cruz	Comarcal B.C.
Tercera categoria masculina:	Gerard Moreno Castan	Nàstic B.C.
Tercera categoria masculina:	Antonio Hernández	Nàstic B.C.

Prova de parelles absoluta

Medalla d'or:	Mònica Boldó - Margarita Roa	C.B. Límit
Medalla d'argent:	Ángeles Álvarez - Sandra Torrents	Diagonal B.C.
Medalla bronze:	Francisca Nuñez- Mercè Burgués	C.B. Barcelona
Medalla d'or:	Albert Bedós - Lluís Pujol	Mediterrània B.C.
Medalla d'argent:	Raúl Gálvez - José Fernandez	Sweetrade B.C.
Medalla de bronze:	Antonio Escabias - Sergio Pérez	Comarcal B.C.

Prova de parelles per categories

Segona categoria femenina

1a:	Irene Molera- Francisca Melendez	C.B. Comarcal
2a :	Sara Saliné - Cristina Porcel	Sweetrade B.C.

Segona categoria masculina

1r:	Manuel López - Antonio Ruiz	Comarcal B.C.
2n:	Joan Piqué - Eduardo Fernández	Sweetrade B.C.

Tercera categoria masculina

1r :	Juan Úbeda - Marcos Roca	Xtreme B.C.
2n:	Carlos Martí - Joël Barboza C.	Cat Bowling Figueres

Prova de trios absoluta

Medalla d'or:	Ángeles Álvarez- Cristina Sanz - Sandra Torrents	Diagonal B.C.
Medalla d'argent:	Margarita Roa- Mònica Boldó-Glòria Sala	C.B. Límit
Medalla de bronze:	Rafaela Carneiro- Francisca Nuñez- Mercè Burgués	C.B. Barcelona
Medalla d'or:	Moisés Pérez- Marcial Ovide- Emilio Hernández	Diagonal B.C.
Medalla d'argent:	Albert Viñolas- Carlos Domínguez- Manel Gimeno	C. Cat Figueres
Medalla de bronze:	Raúl Gálvez- Lluís Montfort-David Casals	Sweetrade B.C.

Prova de trios per categories

Segona categoria femenina

1a: Neus Gallego-Edith Albornoz-A.Rosa Casanovas
2a: Sandra Oliva- Dolores Celdrán- Àngels López

C.B. Barcelona
Club Seven-3

Segona categoria masculina

1r: Clemente Castrillo-Oriol Ros-Daniel Piñol
2n: Javier Diez - Joan Borrull- José Mora

Mediterrània
Les Gavarres

Tercera categoria masculina

1r: Carlos Martí- Daniel Puentes - Joël Barboza
2n: Juan Úbeda- Marcos Roca- Moisés Sempere

C. Cat Figueres
Xtreme B.C.

Prova combinada individual

Femenina

Sandra Torrents - Diagonal B.C.
Margarita Roa - C.B. Límit
Rosa Mas - Vallès B.C.

Masculina

Raúl Gálvez - Sweettrade B.C.
Moisés Pérez - Diagonal B.C.
Sergio Pérez - Comarcal B.C.

Medalla UFEC

Femenina

Sandra Torrents Peláez

Masculina

Moisés Pérez



COPA GENERALITAT

Prova d'equip de 5 masculina i femenina.

INSTAL·LACIÓ I DATES

Bowling Pedralbes - Barcelona - 27 i 28 de juny

PARTICIPACIÓ

Van participar un total de 12 equips, 9 masculins i 3 femenins.

RESULTATS

Categoria femenina

Diagonal B.C.

Club Seven-3

C. B. Barcelona

Categoria masculina

Club Seven-3

C. Cat Bowling Figueres

Mediterrània B.C.



II CAMPIONAT DE CATALUNYA INDIVIDUAL -ECC 2009

Competició individual.

Tots els esportistes classificats després de la fase prèvia juguen 24 partides en tres sèries de 8 partides en doble condició d'oli (programa curt, llarg i combinat). Passen a les finals els i les 4 millors a la suma de les 24 partides. Les finals es juguen per enfrontaments al millor de tres.

INSTAL·LACIÓ I DATES

Baix Bowling - Sant Vicenç dels Horts del 4 al 12 de juliol.

PARTICIPACIÓ

Fase prèvia : 44 esportistes (38 masculins i 6 femenins) 24 esportistes, 16 homes i 8 dones, dels quals 12 homes i 6 dones són caps de sèrie. Les places restants, les ocupen els 4 millors jugadors i les 2 millors jugadores de la fase prèvia oberta a tots els jugadors i jugadores amb llicència. Les vacants produïdes pels caps de sèrie es cobreixen seguint l'ordre de classificació de la fase prèvia.

RESULTATS

Cristina Sanz Moreno	Diagonal Bowling Club
Mònica Boldó Pascual	Sweetrade Bowling Club
Lluís Montfort Rifé	Sweetrade Bowling Club
Raúl Gálvez Galisteo	Sweetrade Bowling Club

Cristina Sanz i Lluís Montfort representen la Federació Catalana a la Copa d'Europa Individual (European Cup Championships), celebrada Càndia (Creta) del 21 al 28 de setembre.

Cristina Sanz es va classificar la número 33 de 37 participants amb una mitjana de 177,42. Lluís Montfort es va classificar en la 3a posició de 36 participants amb una mitjana de 226,58 i va quedar 5è a la defensa de posició.



PROVA CLASSIFICACIÓ - QUBICA-AMF WORLD CUP 2009

Competició individual amb dues categories, masculina i femenina de classificació per al Campionat del món Qubica-AMF, obert a tots els esportistes amb llicència catalana. El format de la competició consta de diverses sèries de classificació. Cada jugador/a pot jugar il·limitadament les sèries que vulgui. Els 12 millors jugadors i les 8 millors jugadores de les sèries de classificació passen a les semifinals, en les quals es disputaran 10 partides en dues sèries, una de 6 partides i una altra de 4 partides. Entren acumulant els punts de la millor sèrie de classificació. Els i les 4 millors a la suma disputaran la final per enfrontaments al millor de 3 partides.

PARTICIPACIÓ

Sèries classificació: 51 esportistes (44 masculins i 7 femenins)
Sèries de repesca: 37

INSTAL·LACIÓ I DATES

Baix Bowling - Sant Vicenç dels Horts del 14 de setembre al 4 d'octubre

RESULTATS

Pilar Perales Alcacer	Diagonal B.C.
Francisca Núñez Hernández	C.B. Barcelona
Mercè Burgés Flamarich	C.B. Barcelona
Raúl Gálvez	Sweetrade B.C.
Artur Colomer Soler	d'Aro Bowling
Carlos Iranzo Bernal	Al-Vici/Joventut B.C.

Pilar Perales i Raúl Gálvez representen la Federació Catalana a la Copa del Món Qubica-AMF (Qubica-AMF World Cup), celebrada a Malacca (Malàisia) del 14 al 21 de novembre.



LLIGA CATALANA

INSTAL·LACIONS I DATES

Concentracions

Primera divisió femenina

- 1a Planet Bowling - Gavà - 24 d'octubre
- 2a Bowling Pedralbes - Barcelona - 10 de gener
- 3a Baix Bowling - St, Vicenç dels Horts - 18 d'abril

Segona divisió femenina

- 1a Planet Bowling - Gavà - 25 d'octubre
- 2a New Park - Mataró - 11 de gener
- 3a Baix Bowling - St, Vicenç dels Horts - 19 d'abril

Primera divisió masculina

- 1a Bowling Center - Blanes - 24 i 25 d'octubre
- 2a New Park Vallès - Terrassa - 10 i 11 de gener
- 3a Bowling Center - Blanes i Baix Bowling - St. Vicenç dels Horts - 18 i 19 d'abril
- Finals New Park Vallès - Terrassa - 16 i 17 de maig

Segona divisió masculina

- 1a Baix Bowling - St. Vicenç dels Horts - 18 i 19 d'octubre
- 2a New Park Vallès - Terrassa - Cat Figueres - Figueres - 7 i 8 de març
- 3a Vila Bowling - Vilanova i la Geltrú - Bowling El Vendrell - El Vendrell
18 i 19 d'abril
- Finals Planet Bowling - Gavà - 16 i 17 de maig

Tercera divisió masculina

- 1a New Park Vallès - Terrassa - 18 i 19 d'octubre
- 2a New Park Mataró - Mataró - 17 i 18 de gener
- 3a Bowling Center - Blanes - Baix Bowling - St. Vicenç dels Horts - 16 i 17 de maig
- Finals D'Aro Bowling - Platja d'Aro - 6 i 7 de juny

Quarta divisió masculina

- 1a Vila Bowling - Vilanova i la Geltrú - 15 i 16 de novembre
- 2a Cat Figueres - Figueres - New Park Vallès - Terrassa - 17 i 18 gener
- 3a Bowling El Vendrell - El Vendrell - 16 i 17 de maig
- Final Baix Bowling - St. Vicenç dels Horts - 7 de juny



PARTICIPACIÓ

Primera divisió masculina: 12 equips
Segona divisió masculina : 12 equips
Tercera divisió masculina: 12 equips
Quarta divisió masculina: 7 equips
Primera divisió femenina: 6 equips
Segona divisió femenina: 6 equips
Total esportistes: 342 (homes 275 homes i 67 dones)

RESULTATS

Primera divisió masculina

1r: Diagonal B.C:
2n: d'Aro B.C.
3r: C.B. Barcelona

Segona divisió masculina

C. Cat Bowling Figueres
Al-Vici/Joventut B.C.
C. B. Flecha-1

Tercera divisió masculina

1r: C. E. Black Bowl
2n: Cats Bowling Club
3r: Club Bowling 69

Quarta divisió masculina

Club Vilabowling
C. Cat Bowling Figueres
C.B. Comarcal

Primera divisió femenina

1r: C.B. Barcelona
2n: Diagonal B.C.
3r: C.B. Límit

Segona divisió Femenina

Comarcal B.C.
C. B. Barcelona
Les Gavarres B.C.

CIRCUIT CATALÀ

Competició amb handicap i oberta a tots els jugadors amb llicència federativa en vigència.

INSTAL·LACIONS I DATES

Proves

- 1a: Baix Bowling - St. Vicenç dels Horts del 4 al 12 d'octubre
- 2a: Bowling Pedralbes - Barcelona del 9 al 14 de desembre
- 3a: New Park Vallès - Terrassa del 19 al 25 de gener
- 4a: Bowling Pedralbes - Barcelona del 9 al 15 de febrer

PARTICIPACIÓ

En les quatre proves celebrades, hi han participat un total de 385 a mitjana de 100 jugadors per prova i una proporció de 23 dones i 75 homes.



COMPETICIONS INTERNACIONALS

La FCBB ha organitzat en el decurs de l'any 2009 les competicions internacionals següents:

- Internacional Ciutat de Barcelona
- Catalonia Open Trofeu Galasa
- European Women's Masters - Samaranch Trophy

Totes tres competicions internacionals van ser enregistrades i emeses pel Canal 33 de Televisió de Catalunya i diferides en semidirecte pel web de la federació www.tbowling.cat

Per primer cop el Trofeu Ciutat de Barcelona es va retransmetre en diferit pel canal internacional Euroesport.

La FCBB compta amb el suport del Consell Català de l'Esport, la Unió de Federacions Esportives de Catalunya, l'Ajuntament de Barcelona i l'Oficina d'Afers Exteriors de la Generalitat de Catalunya per tal de poder dur a terme totes aquestes competicions d'alt nivell esportiu.

VII CATALONIA OPEN - TROFEU GALASA

3th Stop European Bowling Tour 2009 (EBT Major)

Aprovat per: ETBF i WTBA

Classificació: Torneig WTBA. Obert a jugadors/es de totes les federacions membres de la WTBA

Total premis: 55.000 € Individual mixta
5.000 € Femení garantit
60.000 € Total premis

INSTAL·LACIÓ I DATES

Bowling Pedralbes - Barcelona - del 24 de febrer al 1 de març de 2009

PARTICIPACIÓ

120 en total (83 jugadors i 37 jugadores).

Federacions	Masc.	Fem.	Total
1 Alemanya	1	2	3
2 Anglaterra	3	1	4
3 Argentina	1		1
4 Austràlia	1		1
5 Àustria	1		1
6 Bèlgica	1		1
7 Catalunya	26	8	34
8 Colòmbia	0	1	1
9 Dinamarca	3	0	3
10 Espanya	3	0	3
11 Finlàndia	14	11	25
12 França	7	3	10
13 Irlanda	3	0	3
14 Irlanda del Nord	1	0	1
15 Itàlia	7	0	7
16 Letònia	0	2	2
17 Malta	1	0	1
18 Noruega	3	1	4
19 Països Baixos	0	3	3
20 Sud Africa	1	0	1
21 Suècia	7	4	11
Totals	84	36	120



RESULTATS

Resultats i premis:

1. Lucas Legnani	Argentina	10.000 €
2. Dominic Barrett	Anglaterra	5.000 €
3. Mathias Arup	Suècia	3.000 €
4. Jesper Agerbo	Dinamarca	2.000 €
5. Kirsten Penny	Anglaterra	1.900 €
6. Osku Palermaa	Finlàndia	1.800 €

Premis garantits per a dones:

1. Kirsten Penny	Anglaterra	2.500 €
2. Piritta Kantolla	Finlàndia	1.500 €
3. Krista Pollanen	Finlàndia	1.000 €

Millors jugador/a catalans:

Marcial Ovide Marron del club Diagonal en 8è posició

Sandra Torrents Pelaez del club Diagonal en 62a posició

31è TROFEU INTERNACIONAL CIUTAT DE BARCELONA

9th Stop European Bowling Tour 2009 (EBT Major)

Aprovat per: ETBF i WTBA

Classificació: Torneig WTBA. Obert a jugadors/es de totes les federacions membres de la WTBA

Total premis: 55.000 € Individual mixta
5.000 € Femení garantit
60.000 € Total premis

INSTAL·LACIÓ I DATES

Bowling Pedralbes - Barcelona - del 14 al 19 de juliol de 2009

PARTICIPACIÓ

123 en total (79 jugadors i 44 jugadores).

	Federacions	Masculí	Femení	Total
1	Alemanya	6	2	8
2	Anglaterra	4	2	6
3	Austràlia	0	1	1
4	Bèlgica	4	1	5
5	Canadà	1	0	1
6	Catalunya	11	5	16
7	Dinamarca	7	2	9
8	Espanya	12	1	13
9	Finlàndia	7	1	8
10	França	6	5	11
11	Holanda	1	4	5
12	Irlanda	3	0	3
13	Irlanda del Nord	2	0	2
14	Itàlia	1	0	1
15	Letònia	0	1	1
16	Mèxic	3	0	3
17	Noruega	1	2	3
18	Suècia	1	15	16
19	Turquia	1	1	2
20	EUA	5	1	6
21	Veneçuela	3	0	3
	Total gènere	79	44	123



RESULTATS

Resultats i premis

1. Mika Koivuniemi	Finlàndia	10.000 €
2. Josh Blanchard	ESA	5.000 €
3. Stuart Williams	Anglaterra	3.000 €
4. Martin Larsen	Suècia	2.000 €
5. Thomas Larsen	Suècia	1.900 €

Premis garantits per dones

1. Kirsten Penny	Anglaterra	2.500 €
2. Veronica Lantto	Finlàndia	1.500 €
3. Amanda Fagan	EUA	1.000 €

Millor jugador/a catalans

Marcial Ovide Marron del club Diagonal en la 22a posició

Mònica Boldó Pascual del club Límit en la 5a posició

VI EUROPEAN WOMEN'S MASTERS

Aprovat per: ETBF i WTBA

Classificació: Torneig WTBA. Obert a totes les jugadores membres de les federacions de la WTBA

Total premis: 20.000 €

INSTAL·LACIÓ I DATES

Baix Bowling - Sant Vicenç dels Horts de l'1 del 8 al 10 d'octubre

PARTICIPACIÓ

45 jugadores, 8 en categoria sub-20

	Federacions	Jugadores
1	Anglaterra	1
2	Catalunya	21
3	Colòmbia	3
4	Dinamarca	3
5	França	4
6	Holanda	4
7	Israel	1
8	Letònia	1
9	Malta	1
10	Puerto Rico	1
11	Suècia	5
	Total	45

RESULTATS I PREMIS

Classificació general	Jugadora	Data naixement	Federació	Mitjana	Premi
1.	Nicole Sanders	(Des-1987)	Holanda	227,67	3.500 €
2.	Rebecka Larsen	(Ag-1989)	Suècia	221,75	2.000 €
3.	Britt Brøndsted	(Jun-1981)	Dinamarca	221,17	1.000 €
4.	Sue Abela	(Gen-1966)	Malta	218,08	1.000 €

Categoria sub 20:	Jugadora	Data naixement	Federació	Mitjana	Premi
1.	Joline Persson	(Nov-1989)	Suècia	202,33	1.000 €
2.	Diana Zavjalova	(Ag-1991)	Letònia	193,83	700 €
3.	Bianca Wiekeraad	(Des-1989)	Holanda	189,92	500 €
4.	Kirstie Lopez	(Ag-1984)	Costa Rica	189,50	300 €
5.	Elise Trouniac	(Gen-1991)	França	175,17	200 €

Classificació de les 3 primeres jugadores catalanes:

Classificació general	Jugadora	Mitjana
14.	Rosa Mas Puiggros	199,33
16.	Sandra Torrents	195,67
17.	Cristina Sanz Moreno	195,00

Joc perfecte:

Dissabte 10 d'octubre la jugadora holandesa Nicole Sanders va fer un joc perfecte, un 300 en els quarts de final en la partida 6 d'un total de 12. Amb aquest resultat es va estrenar el marcador d'èxit femení de la instal·lació Baix Bowling, ja que ha estat el primer 300 femení des que es va inaugurar el centre l'any 2002.

TRIANGULAR FEMENÍ CATALUNYA-FRANÇA-ISLÀNDIA

Aprovat per: FCBB
Classificació: Triangular amistós
Premis: Medalles segons les proves

INSTAL·LACIÓ I DATES

Baix Bowling - Sant Vicenç dels Horts el 13 de juny

PARTICIPACIÓ

Jugadores: Total 18 jugadores, 6 per federació.

Federacions: 3

Participants: *Icelandic Bowling Association*

Jugadores: Elin Oskarsdottir
Gudny Gunnarsdottir
Linda H. Magnúsdóttir
Magna Yr Johansen
Sigfridur Sigurdardottir
Sigurlaug Jakobsdottir

Entrenadora: Sigridur Klemensdottir.

Fédération Française de Bowling de Sport de Quilles

Jugadores: Jacqueline Boissieres
Solange Racca
Nathalie Di Martino
Nathalie Bonnet
Cathy Moulenac
Célia Chouckroun

Entrenador: Bernard Pujol

Federació Catalana de Bitlles i Bowling

Jugadores: Sandra Torrents
Cristina Sanz
Rosa Mas
Francisca Nuñez
Vanessa Artacho
Margarita Roa

Entrenadora: Roser Romero



RESULTATS

Prova individual

- 1a Margarita Roa, Catalunya
- 2a Sigfridur Sigurdardottir, Islàndia
- 3a Elin Oskarsdottir, Islàndia

Prova “All Events”

- 1a Margarita Roa, Catalunya
- 2a Celia Chouckroun, França
- 3a Jacqueline Boissieres, França

Prova de parelles

- 1a Torrents-Roa, Catalunya
- 2a Artacho-Nuñez, Catalunya
- 3a Johansen-Gunnarsdottir, Islàndia

Prova “Bakers”

- 1a Catalunya
- 2a França
- 3a Islàndia



PARTICIPACIÓ INTERNACIONAL

CAMPIONAT D'EUROPA JUVENIL SUB-18

LLOC I DATA

Malmö (Suècia) del 4 al 12 d'abril

PARTICIPACIÓ

192 en total, 76 jugadores i 108 jugadors
31 federacions

RESULTATS

Participació catalana

75è Rocio Mojarro Postigo

Club Seven-3

76è Alba Gusi Tàrrega

Club Seven-3

95è Jordi Martí Perales

Comarcal B.C.

105è Daniel Domené Casanovas

C.B. Barcelona

104è Kevin Fuentes Visser

C.B. Barcelona



COPA DEL MEDITERRANI

LLOC I DATA

Montpeller (Franca) del 20 al 26 d'abril

PARTICIPACIÓ

40 en total, 20 jugadores i 20 jugadors
10 federacions

RESULTATS

Participació catalana

Prova combinada

Medalla d'or: Lluís Montfort Rifé

10è Raúl Gálvez Galisteo

5a Mònica Boldò Pascual

16a Cristina Sanz Moreno

Prova master

Medalla d'or: Lluís Montfort Rifé

Prova de parelles

Medalla de plata: Lluís Montfort Rifé i Raúl Gálvez Galisteo

Prova d'equips

Medalla de plata: Lluís Montfort Rifé, Raúl Gálvez Galisteo, Mònica Boldò Pascual i Cristina Sanz Moreno



CAMPIONAT D'EUROPA D'EQUIPS MASCULINS

LLOC I DATA

Aalborg (Dinamarca) del 4 al 14 de juny

PARTICIPACIÓ

174 en total
30 federacions

RESULTATS

Participació catalana

Classificació prova d'equips
9a posició

Classificació individual

40è Marcial Ovide Marron
51è Lluís Montfort Rifé
69è Moisés Pérez Ibáñez
53è Raúl Gálvez Galsteo
152è Hèctor Roca Roig
120è Sergio Pérez Diaz de Cerio

Diagonal B.C.
Sweetrade B.C.
Diagonal B.C.
Sweetrade B.C.
Club Seven-3
Comarcal B.C.

CAMPIONAT D'EUROPA SÈNIOR

LLOC I DATA

Praga (República Txeca) del 20 al 26 de juny,

PARTICIPACIÓ

84 jugadors
20 federacions

RESULTATS

Participació catalana

52è Maribel Monfort Palazón
129è Marcel·lí Sangés Esmerats

Club Seven-3
Les Gavarres B.C.



CAMPIONAT DEL MÓN FEMENÍ

LLOC I DATA

Las Vegas (EUA) del 24 de juliol al 2 d'agost

PARTICIPACIÓ

293 esportistes
38 federacions

RESULTATS

Participació catalana

151a Sandra Torrents Peláez
165a Mònica Boldó Pascual

Diagonal B.C.
C.B. Límit

COPA D'EUROPA INDIVIDUAL ABSOLUT

LLOC I DATA

Càndia (Creta) del 21 al 28 de setembre

PARTICIPACIÓ

73 en total (37 homes i 36 dones)
37 federacions

RESULTATS

Participació catalana

5è Lluís Montfort Rifé
33a Cristina Sanz Moreno

Sweettrade B.C.
Diagonal B.C.

COPA DEL MÓN-QBICA-AMF

LLOC I DATA

Malacca (Malàisia) del 14 al 21 de novembre

PARTICIPACIÓ

91 federacions

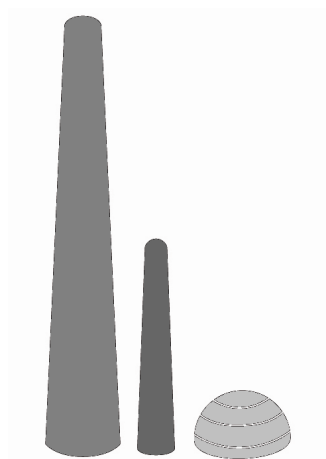
RESULTATS

Participació catalana

Pilar Perales Alcacer
Raúl Gálvez Galisteo

Diagonal B.C.
Sweettrade B.C.





BOLOS LEONESES

ÀMBIT CATALÀ

En totes les competicions de bolos leoneses, hi participen jugadors de les categories de primera, segona i veterans.

CLASSIFICACIONS CAMPIONATS DE CATALUNYA 2008

Primera categoria

1. José Bretones Arenas	Club Horta	45 punts
2. Eutimio López García	Club El Negrillón	44 punts
3. Dominciano Fernández	Club Dana de Arintero	43 punts
fins a 41 classificats		

Segona categoria

1. Manuel Marcos Martínez	Club Dama de Arintero	54 punts
2. Daniel Alonso Fernández	Club El Negrillón	36 punts
3. Luís Manuel Martínez	Club Horta	31 punts
fins a 18 classificats		

Veterans

1. Eliseo Valcuende Valcuende	Club El Negrillón	24 punts
2. Antonio Martínez Guerra	Club El Negrillón	18 punts
3. Senén Díez García	Club Dama de Arintero	15 punts
Fins a 6 classificats		

Parelles primera categoria

- | | | |
|---|-----------------------|----------|
| 1. Mariano Gonzalez Rodríguez
José Bretones Arenas | Club Horta | 23 punts |
| 2. Santiago Martínez Guerra
Teodorino López Garcia | Club El Negrillón | 22 punts |
| 3. Pedro Álvarez Ordàs
Aureliano Yugueros García | Club Dama de Arintero | 19 punts |

CAMPIONAT DE LLIGA CATALANA

En el campionat de lliga, hi participen els tres clubs afiliats a la federació catalana, amb un equip per club.

El sistema de joc és de tots contra tots amb tres concentracions disputades en la instal·lació de cada club. Es juga de març a maig.

Classificacions

- | | |
|--|---------|
| 1. Club de Bolos Leoneses El Negrillón | 5 punts |
| 2. Club de Bolos Leoneses Dama de Arintero | 4 punts |
| 3. Club de Bolos Leoneses de Horta | 3 punts |

Els jugadors classificats en primera i segona posició en les competicions individuals i de parelles, participen als *Campeonatos Nacionales de Bolos Leoneses*.

L'equip campió de la lliga participa al *Campeonato de España* per equips.



CAMPIONAT MASTERS DE CATALUNYA

El V Campionat Master de Catalunya acull els 6 millors jugadors de primera i segona categoria de cada un dels tres clubs afiliats a la federació, juntament amb els 6 millors. En aquesta ocasió han participat un total de 21 jugadors de primera categoria i 21 de segona categoria.

Aquesta competició, cada any l'organitza un dels tres clubs. El cinquè master, l'ha organitzat el Club de Bolos de Horta, a les seves instal·lacions situades a la plaça de la Clota d'Horta.

Classificacions

1a categoria

1. Ramon Cuesta	Club El Negrillón	418 punts
2. Lucinio Llamas	Club El Negrillón	388 “
3. Eutimio López	Club El Negrillón	337 “

2a categoria

1. Marcelino Blanco	Club Dama de Arinterro	319 punts
2. Pablo Sánchez	Club Horta	303 “
3. Luis Manuel González	Club Horta	267 “

CAMPIONAT COPA FEDERACIÓ CATALANA

Competició d'aire festiu obert a tots els jugadors amb llicència i se celebra per categories. Obtenen trofeu els quatre millors classificats de cada categoria. En acabar se serveix un aperitiu que tradicionalment preparen les dones dels jugadors. Aquesta competició, com el màster, l'organitza cada any un dels clubs. En l'edició de 2009, el Club de Bolos Leoneses El Negrillón va ser l'amfitrió. Es va celebrar la competició a les pistes del club situades a la Zona Esportiva de Bellvitge a l'Hospitalet.

Classificacions

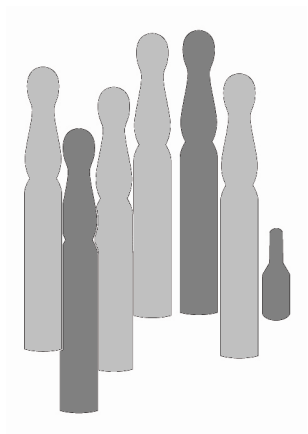
1a categoria

1. Daniel Díez	Club El Negrillón	320 punts
2. Paulino González	Club El Negrillón	307 “
3. Juan José Cruz	Club El Negrillón	298 “
4. Manuel Marcos	Club Dama de Arinterro	282 “
Fins a 19 classificats		

2a categoria:

1. Eliseo Valcuende	Club El Negrillón	299 punts
2. Pedro Casares	Club Dama de Arinterro	286 “
3. Luís Manuel González	Club de Horta	281 “
4. Cruz Zorita	Club El Negrillón	279 “
Fins a 14 classificats.		





BITLLES CATALANES

TEMPORADA 2008/2009

LLIGUES - NACIONAL I TERRITORIALS

	<i>Equips</i>	<i>Campió</i>	<i>Sotscampió</i>
V LLIGA NACIONAL			
Lliga Nacional	8	C.B. La Galera-Free Power	C.B. Miralcamp
XXI LLIGA DE TARRAGONA			
Primera divisió	17	C.B. Deltebre A	C.B. Santa Bàrbara
Segona divisió	14	C.B. Deltebre B	C.B. Camarles
XIX LLIGA DE LLEIDA			
Primera divisió	24	C.B. Miralcamp	C.B. Golmés
Segona divisió	24	C.B. Ivars C	C.B. Ametllers
Tercera divisió	8	C.B. el Poal B	C.B. Bellpuig B
XVI LLIGA DE BARCELONA			
Primera divisió	13	C.B. Guinardó A	C.B. Viladecans A
Segona divisió A	13	A.V. Barri Comabella	C.B. Guinardó B
Segona divisió B	13	C.B. Siuranenc d'Horta D	C.B. els Roquerols A
VIII LLIGA DE GIRONA			
Primera divisió	12	C.B.C. Alls Secs Piquen A	C.B.C. Mont-ras
Segona divisió	13	C.B.C. Alls Secs Piquen B	C.B.C. Torrent
V LLIGA LA SELVA-ALT MARESME			
Primera divisió	12	C.B. Lloret A	A.C.B. Pineda A
II LLIGA DEL CAMP			
Primera divisió	7	A.C.E. el Rajoler	A.J. Bellmunt del Priorat

XV CAMPIONAT DE CATALUNYA DE CLUBS

LLOC I DATA

La quinzena edició del Campionat de Catalunya de Clubs de Bitlles Catalanes ha estat organitzada per l'Associació Brefig, i s'ha dut a terme el 14 de juny a la plaça d'Europa de Figueres (Alt Empordà).

PARTICIPACIÓ

Tal com marca el Reglament d'aquest campionat hi han pres part els 40 equips que han aconseguit la seva classificació després d'una inscripció prèvia.

EQUIPS

Lliga Nacional	Siuranenc, Viladecans, Bellpuig, la Galera, Igualada, Ametllers i Miralcamp
Lliga de Lleida	Benavent, Albesa, Lloreta Kin, Ivars, Vallverd, Torà, Miralcamp i Castellserà
Lliga de Barcelona	COP, Viladecans, Guinardó, Tossal del Coro, Can Folguera, Badalona, Siuranenc, Barri Comabella i els Roquerols
Lliga Tarragona	Vinaròs
Lliga de Girona	Mont-ras, Palamós, Alls Secs, Vilabrú, l'Empordanet, Llofriú, el Crit i els Cremats
Lliga de la Selva-Alt Marsme	Lloret, bitlla Atòmica, Penya Bistec i Barri Pequín
Lliga del Camp	el Rajoler, Bellmunt i Vilella Baixa

CLASSIFICACIÓ

1. Club de Bitlles Benavent de Segrià
2. Club de Bitlles la Galera-Free Power
3. Club de Bitlles Guinardó
4. Club de Bitlles Vallverd d'Urgell
5. Club de Bitlles Albesa

XV CAMPIONAT DE CATALUNYA DE CLUBS B

LLOC I DATA

Vall d'Hebron (Barcelona), 21 de juny

CLASSIFICACIÓ

1. Club de Bitlles Sagrada Família
2. Associació Esportiva Bitlla Mallorquines-Sils
3. Club de Bitlles Catalanes Parlavà



CAMPIONAT DE CATALUNYA INDIVIDUAL

LLOC I DATA

L'onzena edició del Campionat de Catalunya Individual es va disputar el 27 de setembre al Camp de Futbol de Castellvell del Camp (Baix Camp), organitzat per l'A.C.E. el Rajoler d'aquesta localitat.

PARTICIPACIÓ

Hi participen un total de 100 jugadors i jugadores: 60 homes i 40 dones repartits de la següent manera:

	<i>homes</i>	<i>dones</i>
Lliga Nacional	15	5
Lliga Tarragona	7	5
Lliga de Lleida	14	11
Lliga de Barcelona	8	7
Lliga de Girona	6	4
Lliga de la Selva-Alt Mareme	5	4
Lliga del Camp	4	3

A més hi participen en categoria masculina el campió de l'edició anterior - Josep Maria Martí - i en categoria femenina la campiona de l'edició anterior - Roser Cherta.

CLASSIFICACIÓ

Femenina

- | | |
|------------------|---------------------------|
| 1. Gemma Lloreta | C.B. Lloreta Kin |
| 2. Joana García | C.B. Siuranenc d'Horta |
| 3. Roser Cherta | C.B. la Galera Free Power |

Masculina

- | | |
|-------------------|----------------------|
| 1. Josep M. Martí | C.B. Santa Bàrbara |
| 2. Pere Muixí | C.B. Palou |
| 3. Cristobal Lao | C.B. Tossal del Coro |



COPA GENERALITAT

El 2009 es juga la sisena edició de la Copa Generalitat i per primera vegada es disputa una “final a vuit”.

S'inscriuen a la competició 43 equips:

- 11 de Barcelona
- 16 de Lleida
- 7 de Girona
- 3 de la Selva-Alt Mareme
- 2 de Tarragona
- 4 del Camp

LLOC I DATA

Final a vuit - 4 de juliol a Vallverd d'Urgell

RESULTATS

1/4 de final

- C.B. Benavent de Segrià - C.B. Viladecans
- C.B.C. Alls Secs Piquen - C.B. Lloret
- C.B. Ametllers - C.B. l'Albagés
- C.B. Igualada - C.B. Guinardó

Semifinal

- C.B. Viladecans - C.B.C. Alls Secs Piquen
- C.B. Ametllers - C.B. Igualada

Final: C.B.C. Alls Secs Piquen - C.B. Ametllers

Campió: C.B.C. Alls Secs Piquen



CAMPIONAT DE CATEGORIES EN EDAT ESCOLAR 2008/2009

LLOC I DATA

La final nacional es disputa a la Sénia, Montsià, el 25.

PARTICIPACIÓ

Hi participen més de 100 nois i noies

RESULTATS PER CATEGORIES

Benjamina femenina

- | | |
|----------------------------|---------------|
| 1. Anna Moreno Trilla | C.B. el Poal |
| 2. Laura Boria Domenjo | C.B. el Poal |
| 3. Jennifer García Ventura | C.B. la Sénia |

Benjamina masculina

- | | |
|---------------------------|------------------|
| 1. Ot Guasch Pedreño | C.B. Badalona |
| 2. Xavier Coma Font | C.B. Flor de Lis |
| 3. David Soler Vilallonga | C.B. Badalona |

Alevina femenina

- | | |
|--------------------------|----------------|
| 1. Tània Pérez Plana | C.B. Tordera |
| 2. Noemí Balagueró Bagué | C.B. Anglesola |
| 3. Sílvia Niubó Mas | C.B. el Poal |

Alevina masculina

- | | |
|-----------------------------|----------------|
| 1. Josep Centelles Ferreres | C.B. la Sénia |
| 2. Guillem Planes Gairoles | C.B. el Poal |
| 3. Diego F. Imbaquingo | C.B. la Galera |

Infantil femenina

- | | |
|----------------------------|------------------------|
| 1. Clara Solé Font | C.B. Siuranenc d'Horta |
| 2. M. Àngels López Capseta | C.B. la Sénia |
| 3. Laura Canales Bartra | C.B. Siuranenc d'Horta |



Infantil masculina

- | | |
|-------------------------|----------------|
| 1. Lluís Eroles Navarro | C.B. el Poal |
| 2. Jordi Tomàs Serra | C.B. la Galera |
| 3. Lluís Bellas Malgosa | C.B. Tordera |

Cadet femení

- | | |
|------------------------------|------------------|
| 1. Míriam Paul Arias | C.B. Flor de Lis |
| 2. Elisabet Lloreta Salvador | C.B. Lloreta Kin |
| 3. Sònia Tolosa Monfà | C.B. Flor de Lis |

Cadet masculí

- | | |
|-------------------------|----------------|
| 1. Gerard Albiol Cherta | C.B. la Galera |
| 2. Alexandru R. Rusu | C.B. la Sénia |
| 3. Gabriel Daza Cascaes | C.B.C. Palamós |

Juvenil femení

- | | |
|--------------------------|--------------|
| 1. M. Teresa Miret Prats | C.B. Tordera |
|--------------------------|--------------|

Juvenil masculina

- | | |
|---------------------------|-----------------------------------|
| 1. Adrián Naranjo López | C.B.C. Palamós |
| 2. David Cibeira Giménez | C.B. Siuranenc d'Horta |
| 3. Miquel Martínez Castro | C.B. Sant Sebastià de Castellserà |

I GRAN PREMI CATALUNYA - SUPERCOPA

Primera edició d'una competició. Aquest campionat, on es disputen dos trofeus diferents, serveix per iniciar la temporada fent un homenatge a tots els campions de la temporada anterior. Al mateix temps, permet celebrar un esdeveniment important, en aquest cas la inauguració de les pistes del C.B. Igualada.

SUPERCOPA

La disputen els equips campions de la Lliga Nacional, del Campionat de Catalunya i de la Copa Generalitat:

1. C.B. Benavent de Segrià (Campió de Catalunya 2009)
2. C.B.C. Alls Secs Piquen (Campió de la Copa Generalitat)
3. C.B. la Galera Free Power (Campió de la lliga Nacional)

GRAN PREMI CATALUNYA

A més del tres equips que disputen la Supercopa, hi participen l'equip amfitrió i la Selecció Catalana, formada pels 3 primers classificats masculins i les 3 primeres classificades femenines del Campionat Individual del 2008.

SELECCIÓ CATALANA

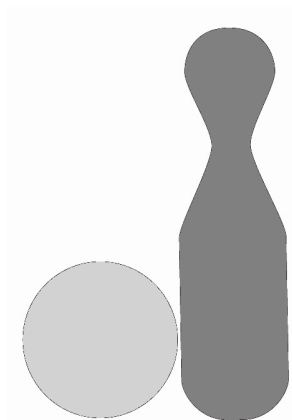
Josep Maria Martí Monllau
Jordi Gilabert Torné
Jordi BurgasVerges
Roser Cherta Mateu
Gemma Torras Oliveras
Isabel Gutiérrez Roma

C.B. Santa Bàrbara
C.B. la Galera Free Power
C.B.C. Alls Secs Piquen
C.B. la Galera Free Power
C.B. COP
C.B. Guinardó

CLASSIFICACIÓ

1. C.B. Benavent de Segrià
2. Selecció Catalana
3. C.B. Alls Secs Piquen
4. C.B. la Galera Free Power
5. C.B. Igualada





BOWLING NINEPIN

INSTAL·LACIÓ NINEPIN GRACIA

ACTIVITAT DE CASALS

La FCBB continua les relacions de col·laboració amb dos centres que organitzen activitats de casal al barri de Gràcia i a les Corts oferint la seva instal·lació per ampliar la seva programació, aquest any també hi ha participat CET 10. Totes 3 empreses de lleure han utilitzat la instal·lació en la seva programació d'estiu, però destaquem que Memory Col també n'ha fet ús durant les vacances escolars de Nadal i Setmana Santa.

ACTIVITAT DE CASALS D'ESTIU

Valoració en nombre de participants de cada centre de lleure de la instal·lació durant el període de vacances estiu 2009:

Participació nens/es	Juliol	Agost	Setembre	TOTAL/grup
Memory Col	843	241	107	1191
Les Corts	375	124	113	612
CET 10	115	0	0	115
Total per mesos	1333	365	220	1918

Valoració en nombre de sessions de cada centre de lleure de la instal·lació durant el període de vacances estiu 2009:

Nombre sessions de 2 hores	Juliol	Agost	Setembre	TOTAL/grup
Memory Col	44	27	12	83
Les Corts	20	16	6	42
CET 10	8	0	0	8
Total per mesos	72	43	18	133

Observem un augment molt important de sessions respecte a l'any 2008 (se'n van fer un total de 64). S'ha incrementat de 69 sessions de 2 hores cadascuna. Objectivament és més d'un 100% d'ús de la instal·lació però que no queda reflectit en el nombre de participants.

Si observem les dades de participants, tenint em compte que hi ha un centre més, detallem que l'augment respecte a l'any 2008 és només de 152 participants.

ACTIVITAT DE CASAL DE NADAL i SETMANA SANTA

Memory Col	Participació nens/es	Sessions de 2 hores
Nadal 2009-10	101	5
Setmana Santa	140	4

Amb aquestes dues activitats es ratifica el que hem comentat en la valoració de l'estiu: reducció general del nombre de sessions i participants.

RESUM TOTAL DE LES LLICÈNCIES NINEPIN 2009

Llicències emeses	Masculí	Femení	Total categories
Benjamí	339	269	608
Alevins	102	105	207
Infantil	51	27	78
Cadets	11	18	29
Juvenils	16	11	27
Senior	8	8	16
Total per sexe	527	438	965

El nombre de llicències ha crescut per damunt del 100%, ja que són 553 llicències més respecte a l'any 2008. Aquesta observació continua confirmant que les famílies han fet un ús moderat de les activitats de lleure, fent estades curtes.

La categoria de benjamins és la que té més participació amb un 63% de les llicències, curiosament el mateix percentatge de l'any passat. Tot i que continua havent-hi un predomini masculí en gairebé totes les categories, destaquem el lleuger predomini femení en les categories alevina i cadet.

CAMPIONAT DE CATALUNYA NINEPIN 2009

Amb motiu del primer Campionat de Catalunya de Bowling Ninepin, en el decurs del mes de novembre es convoca unes jornades classificatòries entre els joves cadets i juvenils que durant l'estiu havien manifestat un bon interès i una aptitud en aquesta disciplina esportiva.

Durant dues setmanes es van fer les proves i el resultat ha estat un grup de 50 joves atletes en categories sub-23.

A causa de la falta de disponibilitat de calendari s'ajorna el Campionat de Catalunya de Bowling Ninepin al gener de 2010.

4. Liquidació de l'exercici econòmic de l'any 2009 amb el tancament del balanç i compte de resultats

Vegeu Annex 2.



5. Pressupost per l'exercici 2010, ordinari, extraordinari i finançament

Vegeu Annex 5.



6. Pla general d'actuació anual, programes i activitats esportives de l'actual exercici

PROGRAMA COMPETICIONS DE BOWLING TENPIN

LLIGA CATALANA

Masculina

- primera divisió
- segona divisió
- tercera divisió
- quarta divisió

Femenina

- primera divisió
- segona divisió

CIRCUIT CATALÀ

- primera prova - classificatòria circuit internacional
- segona prova - classificatòria circuit internacional
- tercera prova - classificatòria circuit internacional
- quarta prova - classificatòria circuit internacional

CAMPIONAT DE CATALUNYA

- prova individual
- prova de parelles
- prova de trios
- Copa Generalitat
- Individual absolut classificatòri ECC 2010
- Individual Qubica-AMF

La competició de lliga catalana de bowling tenpin s'adaptarà a la nova situació. Pot ser diferent en cada una de les divisions, a proposta dels clubs de bowling tenpin.

Seguiment amb el pla de tecnificació de bowling tenpin.

S'ha encarregat un pla de tecnificació i entrenament per a jugadors/es i monitors/es als tècnics Ruben Ghiragossian i Sid Allen que es durà a terme durant els propers 4 anys. També s'adaptarà als plans de tecnificació de la ETBF "ETBF coaching educational program level 1 & level 2".

La federació participarà a totes les competicions oficials de l'ETBF i WTBA.



CALENDARI DE BOWLING TENPIN TEMPORADA 2010-2011

2009

JULIOL	CAT	4-12/7	CAMPIONAT DE CATALUNYA INDIVIDUAL ABSOLUT		SANT VICENÇ DELS HORTS	BAIX BOWLING
	EUROPA	14-19/7	31 TROFEU INTERNACIONAL CIUTAT DE BARCELONA	9 EBT 2009	BARCELONA	PEDRALBES
	MÓN	24/07-3/09	WORLD WOMEN'S CHAMPIONSHIPS	WTBA	LAS VEGAS (EUA)	

AGOST	MÓN	24/07-3/9	WORLD WOMEN'S CHAMPIONSHIPS	WTBA	LAS VEGAS (EUA)	
-------	-----	-----------	-----------------------------	------	-----------------	--

SETEMBRE	CAT	14/09-4/10	PROVA CLASSIFICATÒRIA QUBICA-AMF 2009		ST. VICENÇ DELS H	BAIX BOWLING
	INTER	19-20/09	SWISS INTERNATIONAL TEAM EVENT	ETBF	ECHANDENS - LAUSANNE	SUISSA
	EUROPA	21-28/09	EUROPEAN CUP CHAMPIONSHIPS	ETBF	CHANIA - CRETA	GRÈCIA

OCTUBRE	CAT	14/09-4/10	PROVA CLASSIFICATÒRIA QUBICA-AMF 2009		ST. VICENÇ DELS H	BAIX BOWLING
	EUROPA	8-10/10	V EUROPEAN WOMEN MASTER'S	ETBF/WTBA	ST. VICENÇ DELS H	BAIX BOWLING
	CAT	11-18/10	CIRCUIT CATALÀ - CLASSIFICATÒRI INTERNACIONAL VIDY	1a PROVA	ST. VICENÇ DELS H	BAIX BOWLING

NOVEMBRE	CAT	31/10-1/11	LLIGA CATALANA SEGONA DIVISIÓ MASCULINA A-B	1a CONC	EL VENDRELL	B. EL VENDRELL
	CAT	31/10-1/11	LLIGA CATALANA TERCERA DIVISIÓ MASCULINA A-B	1a CONC	ST. VICENÇ DELS H	BAIX BOWLING
	CAT	7-8/11	LLIGA CATALANA PRIMERA DIVISIÓ MASCULINA A-B	1a CONC	PLATJA D'ARO	D'ARO BOWLING
	CAT	7/11	LLIGA CATALANA PRIMERA DIVISIÓ FEMENINA	1a CONC	TERRASSA	NEW PARK VALLÈS
	CAT	8/11	LLIGA CATALANA SEGONA DIVISIÓ FEMENINA	1a CONC	TERRASSA	NEW PARK VALLÈS
	CAT	9-29/11	XIII CAMPIONATS NACIONALS DE CATALUNYA	INDIVIDUAL	TERRASSA	NEW PARK VALLÈS
	MÓN	14-21/11	QUBICA AMF WORLD CUP	ETBF/WTBA	MALAKA	MALAYSIA

DESEMBRE	CAT	12-13/12	LLIGA CATALANA PRIMERA DIVISIÓ MASCULINA A-B	2a CONC	TERRASSA	NEW PARK VALLÈS
	CAT	12/12	LLIGA CATALANA PRIMERA DIVISIÓ FEMENINA	2a CONC	ST. VICENÇ DELS H	BAIX BOWLING
	CAT	19-20/12	LLIGA CATALANA QUARTA DIVISIÓ MASCULINA A-B	1a CONC	VILANOVA I LA GELTRÚ	VILA BOWLING

2010

GENER	CAT	9-10/01	LLIGA CATALANA 2a DIVISIÓ MASCULINA A-B	2a CONC.	TERRASSA	NEW PARK VALLÈS
	CAT	9-10/01	LLIGA CATALANA 3a DIVISIÓ MASCULINA A-B	2a CONC.	PLATJA D'ARO/VENDRELL	D'ARO BOW/VENDRELL
	CAT	11-17/01	CIRCUIT CATALÀ - PROVA CLASSIFICATÒRIA CATALÒNIA	2a PROVA	TERRASSA	NEW PARK VALLÈS
	CAT	23-24/01	LLIGA CATALANA 4a DIVISIÓ MASCULINA A-B	2a CONC.	ST. VICENÇ / VENDRELL	BAIX BOW / VENDRELL
	CAT	24/01	LLIGA CATALANA SEGONA DIVISIÓ FEMENINA	2a CONC	TERRASSA	NEW PARK VALLÈS
	CAT	25/01-21/02	XIII CAMPIONATS DE CATALUNYA	PARELLES	ST. VICENÇ DELS H	BAIX BOWLING

FEBRER	CAT	25/01-21/02	XIII CAMPIONATS DE CATALUNYA	PARELLES	ST. VICENÇ DELS H	BAIX BOWLING
	INT	23-28/02	VIII CATALÒNIA OPEN - TROFEU GALASA	4 EBT 2010	BARCELONA	PEDRALBES



MARÇ	CAT	1-25/03	XIII CAMPIONAT DE CATALUNYA	TRIOS	BARCELONA	PEDRALBES
	INT	18-21/03	8è TRACK INTERNATIONAL DE VIDY		VIDY - LAUSANNE	SUISSA
	INT	16-21/03	INTERNATIONAL LUXEMBOURG OPEN	6 EBT 2010	FOETZ	LUXEMBURG
	CAT	27-28/03	LLIGA CATALANA SEGONA DIVISIÓ MASCULINA A-B	3a CON	PLATJA D'ARO	D'ARO BOWLING
	CAT	27-28/03	LLIGA CATALANA TERCERA DIVISIÓ MASCULINA A-B	3a CON	VILANOVA I LA GELTRÚ	VILA BOWLING
	CAT	28/03	LLIGA CATALANA SEGONA DIVISIÓ FEMENINA	3a CON	TERRASSA	NEW PARK VALLÈS
	EUROPA	27/03-5/04	EUROPEAN YOUTH CHAMPIONSHIPS	ETBF	SAINT MAXIMIN	FRANÇA

ABRIL	EUROPA	27/03-5/04	EUROPEAN YUOTH CHAMPIONSHIPS	ETBF	SAINT MAXIMIN	FRANÇA
	CAT	10-11/04	LLIGA CATALANA 4a DIVISIÓ MASCULINA A-B	3a CONC	TERRASSA	NEW PARK VALLÈS
	CAT	12-18/04	CIRCUIT CATALÀ - CLASSIFICATÒRIA AUSTRIA CHALLENGE	3a PROVA	ST. VICENÇ DELS H	BAIX BOWLING
	INTER	13-18/04	MEDITERRANEAN CHALLENGE CUP	ETBF		XIPRE
	CAT	19-25/04	OPEN PARELLES MIXTE SEVEN-3		ST. VICENÇ DELS H	BAIX BOWLING
	INTER	28/04-2/05	1st AUSTRIA CHALLENGE	8 EBT 2010	VIENA	AUSTRIA

MAIG	INTER	28/04-2/05	1st AUSTRIA CHALLENGE	8 EBT 2010	VIENA	AUSTRIA
	CAT	8-9/05	LLIGA CATALANA 1a DIVISIÓ MASCULINA A-B	3a CONC	ST. VICENÇ DELS H	BAIX BOWLING
	CAT	8/05	LLIGA CATALANA 1a DIVISIÓ FEMENINA	3a CONC	TERRASSA	NEW PARK VALLÈS
	CAT	09/05	LLIGA CATALANA 2a DIVISIÓ FEMENINA	FINAL	TERRASSA	NEW PARK VALLÈS
	CAT	09/05	LLIGA CATALANA 4a DIVISIÓ MASCULINA	FINAL	VILANOVA I LA GELTRÚ	VILA BOWLING
	CAT	10-16/05	CIRCUIT CATALÀ - CLASSIFICATÒRIA CIUTAT BCN	4a PROVA	BARCELONA	PEDRALBES
	CAT	22-23/05	LLIGA CATALANA 1a DIVISIÓ MASCULINA	FINAL	PLATJA D'ARO	D'ARO BOWLING
	CAT	22-23/05	LLIGA CATALANA 2a DIVISIÓ MASCULINA	FINAL	ST. VICENÇ DELS H	BAIX BOWLING
	CAT	22-23/05	LLIGA CATALANA 3a DIVISIÓ MASCULINA	FINAL	TERRASSA	NEW PARK VALLÈS

JUNY	ESP	5-6/06	CAMPIONAT D'EAPANYA SELECCIONS AUTONÒMIQUES		GALÍCIA	
	EUROPA	10-20	EUROPEAN WOMEN CHAMPIONSHIPS	ETBF	RIGA	LETÒNIA
	EUROPA	19-25	ESBC	ETBF	VIENA	AUSTRIA
	CAT	26-27/06	COPA GENERALITAT		BARCELONA	PEDRALBES

AVANÇ TEMPORADA 2010-2011

JULIOL	CAT	3-11/07	CAMPIONAT DE CATALUNYA ABSOLUT- CLAS ECC			
	MÓN	13-14/07	II FEDERATION TENPIN BOWLING CUP		BARCELONA	BOWLING PEDRALBES
	INTER	13-18/07	32 TROFEU INTERNACIONAL CIUTAT DE BARCELONA	13 EBT 2010	BARCELONA	BOWLING PEDRALBES
	MÓN	23/07-1/08	WORLD YOUTH CHAMPIONSHIPS	WTBA	HELSINKI	FINLÀNDIA
AGOST	MÓN	23-07-01/08	WORLD YOUTH CHAMPIONSHIPS	WTBA	HELSINKI	FINLÀNDIA
	MÓN	11-22/08	WORLD MEN CHAMPIONSHIPS	WTBA	MUNICH	ALEMANYA



PROPOSTA DE CALENDARI DE COMPETICIONS DE BITLLES CATALANES

GRAN PREMI CATALUNYA-SUPERCOPA 2010 Anglesola (Urgell)	18 de setembre de 2010
CAMPIONAT DE CATALUNYA INDIVIDUAL 2010 Lloret de Mar (la Selva). No pot haver-hi lliga.	26 de setembre de 2010
TEMPORADA 2010 / 2011	
CAMPIONAT DE CATALUNYA DE CLUBS	12 de juny de 2011
CAMPIONAT DE CATALUNYA DE CLUBS B	19 de juny de 2011
CAMPIONAT DE CATALUNYA INDIVIDUAL Campionats territorials Campionat nacional	14/15 o 28/29 de maig de 2011 25 de setembre de 2011
COPA GENERALITAT 1/32 de final 1/16 de final 4/5 de juny de 2011 Final a vuit	16/17 d'abril de 2011 7/8 o 21/22 de maig de 2011 1/8 de final 3 de juliol de 2011
CAMPIONAT DE CATALUNYA DE CATEGORIES EN EDAT ESCOLAR 1a jornada territorial 2a jornada territorial Jornada nacional. No pot haver-hi lliga.	27 de novembre de 2010 5 de març de 2011 10 d'abril de 2011
LLIGA NACIONAL (segons inscripció) Inici Final	2/3 d'octubre de 2010 15 de maig de 2011
LLIGUES TERRITORIALS (segons inscripció) Lliga de Tarragona Inici Final	5 de setembre de 2010 28 de maig de 2011
Lliga de Lleida <i>1a volta</i> Inici Final <i>2a volta</i> Inici Final <i>Final de lliga i lliurament de premis</i>	11/12 de setembre de 2010 27/28 de novembre de 2010 22/23 de gener de 2011 2/3 d'abril de 2011 15 de maig de 2011
Lligues de Barcelona, Girona, la Selva-Alt Maresme i del Camp Inici Final	2/3 d'octubre de 2010 14/15 de maig de 2011

7. Proposta de delegació en la Junta Directiva de les modificacions necessàries del pressupost per tal d'adaptar-lo a les possibles subvencions



8. Proposta de modificació de quotes d'afiliació

QUOTES DE CLUBS

	<i>anterior</i>	<i>proposta</i>
Quota Club (anual)	44.00 €	45.00 €
Quota afiliació clubs nous	62,00 €	64.00 €

Les quotes dels clubs seran efectives l'any 2011.

LLICÈNCIES DE BOWLING

	<i>anterior</i>	<i>proposta</i>
Sèniors	28.00 €	28.00 €
Primer any	11.50 €	11.50 €
Aficionats	11.50 €	11.50 €
Juvenils	11.50 €	11.50 €
Internacional	41.00 €	41.00 €
FIQ-WTBA-WNBA		

Les quotes per llicències de bowling seran efectives per a la temporada 2010-2011.

LLICÈNCIES DE BITLLES CATALANES

	<i>anterior</i>	<i>proposta</i>
Aficionats	11.50 €	11.50 €
Juvenils	11.50 €	11.50 €

Les quotes per llicències de bitlles catalanes seran efectives per la temporada 2010-2011.

LLICÈNCIES ANUALS DE BOLO PALMA, BOLOS LEONESES I ALTRES ESPECIALITATS ESPORTIVES

	<i>anterior</i>	<i>proposta</i>
Aficionats	11.50 €	11.50 €
Juvenils	11.50 €	11.50 €

Les quotes per les especialitats esportives anuals seran efectives l'any 2011.

TOTES LES ESPECIALITATS ESPORTIVES PER CATEGORIES

Benjamina	2.00 €	2.00 €
Alevina	2.00 €	2.00 €
Infantil	2.00 €	2.00 €
Cadet	2.00 €	2.00 €

Les quotes per llicències inclouen l'assegurança.



9. Proposta de modificacions estatutàries



10. Proposta de Reglament de Funcionament Intern de la FCBB



11. Proposta de modificació de reglaments

BOWLING TENPIN

PROPOSTA DE REGLAMENT DE LA LLIGA CATALANA

1. Participants

Hi poden participar els clubs afiliats a la Federació Catalana de Bitlles i Bowling, un cop formalitzada la inscripció corresponent.

1.1. Llicències

Tots els jugadors i jugadores han de tenir la llicència de la FCBB corresponent a la temporada vigent.

1.2. Reglamentació

S'hi aplica la reglamentació vigent de la World Tenpin Bowling Association (WTBA).

1.3. Divisions

Primera divisió femenina: 6 equips
Segona divisió femenina: 6 equips
Primera divisió masculina: 12 equips
Segona divisió masculina: 12 equips
Tercera divisió masculina: 12 equips
Quarta divisió masculina: 12 equips

El nombre d'equips que formen les divisions pot dependre del nombre de les inscripcions.

Els equips de totes les divisions juguen tres voltes, tots contra tots, en una instal·lació. Les divisions masculines són de dos grups d'un màxim de sis equips. En acabar les tres voltes, en les divisions formades per més d'un grup es disputa una final.

a) Primera divisió masculina: els tres primers equips classificats del grup A s'enfronten als tres equips més ben classificats del grup B per disputar-se el títol. Els tres darrers classificats del grup A i els tres darrers classificats del grup B s'enfronten per conservar la plaça en aquesta categoria.

b) Segona divisió masculina: els tres primers equips classificats del grup A s'enfronten als tres equips més ben classificats del grup B per disputar-se les places d'ascens. Els

tres darrers classificats del grup A i els tres darrers classificats del grup B s'enfronten per conservar la plaça.

c) Tercera divisió masculina: els tres primers equips classificats del grup A s'enfronten als tres equips més ben classificats del grup B per disputar-se les places d'ascens. Els tres darrers classificats del grup A i els tres darrers classificats del grup B s'enfronten per conservar la plaça.

d) Quarta divisió masculina: els tres primers equips classificats del grup A s'enfronten als tres equips més ben classificats del grup B per disputar-se les places d'ascens.

En totes les divisions els equips estan formats per quatre jugadors/es.

2. Instal·lacions

La Federació Catalana de Bitlles i Bowling determina les instal·lacions de joc.

3. Sistema de joc

Es juga per concentracions tots contra tots. En un partit entre dos equips es desenvolupen dues partides en què simultàniament hi ha enfrontaments individuals i per parelles.

3.1 Enfrontaments

Cada equip forma dues parelles que s'enfronten a les dues parelles de l'equip contrari. El primer jugador/a d'un equip disputa les partides individuals contra el primer jugador/a de l'altre equip, i el segon jugador/a contra el segon jugador/a. L'ordre dels jugadors/es de cada parella no es pot variar a la segona partida.

4. Puntuació

En total es juguen 10 punts a cada enfrontament:

- a) 4 punts en enfrontaments individuals.
- b) 4 punts en enfrontaments per parelles.
- c) 2 punts al total de pals.

4.1. Punts individuals

En cada enfrontament individual, l'equip que guanya més partides obté dos punts. En cas d'empat cada equip obté un punt.

4.2. Punts per parelles

En cada enfrontament per parelles, l'equip que guanya les dues partides, o bé en guanya un i empata l'altre obté dos punts. En cas d'empat cada equip obté un punt.

4.3. Punts per pals

En cada enfrontament, l'equip que obté un nombre més alt de pals en la suma de les dues partides dels quatre jugadors/es, guanya dos punts addicionals. En cas d'empat cada equip obté un punt.

5. Classificacions finals

Les classificacions s'estableixen d'acord amb la puntuació final de cada enfrontament.

5.1. Empats a la classificació final

En cas d'empat, per determinar la classificació final s'apliquen els criteris següents i per aquest ordre.

- a) Suma de les puntuacions finals dels enfrontaments entre els equips implicats.
- b) Suma de pals de tots els enfrontaments jugats.

5.2. Descensos de divisió

Els tres equips que s'han classificat en darrer lloc a la final per al descens de la primera divisió masculina baixen a la segona divisió.

Els tres equips que s'han classificat en darrer lloc a la final per al descens de la segona divisió masculina baixen a la tercera divisió.

Els tres equips que s'han classificat en darrer lloc a la final per al descens de la tercera divisió masculina baixen a la quarta divisió.

L'equip classificat en darrer lloc de la primera divisió femenina baixa a la segona divisió.

5.3. Ascensos de divisió

Els tres equips que s'han classificat en primer lloc a la final per a l'ascens de la segona divisió masculina pugen a la primera divisió.

Els tres equips que s'han classificat en primer lloc a la final per a l'ascens de la tercera divisió masculina pugen a la segona divisió.

Els tres equips que s'han classificat en primer lloc a la final per a l'ascens de la quarta divisió masculina pugen a la tercera divisió.



L'equip campió de la segona divisió femenina puja a la primera divisió.

5.4. Incompatibilitats

Cada club només pot tenir un equip en la primera i la segona divisions masculina i femenina.

Cap equip pot pujar de divisió si el club al qual pertany té un equip en la divisió superior.

6. Alineacions

A l'inici de cada enfrontament, els clubs poden alinear els jugadors/es i reserves que considerin més oportuns, sempre que es respectin les limitacions descrites a l'apartat 6.2 d'aquest reglament. Aquesta alineació es pot mantenir durant tota la concentració o bé es pot modificar a l'inici de cada enfrontament.

6. 1. Control de llicències

Abans d'iniciar cada enfrontament, els delegats/des dels equips han de presentar les llicències dels jugadors/es i reserves o la llista que ha emès la Federació al delegat/da de la FCBB.

Si el delegat/da de l'equip no té cap dels dos documents anteriors ha de presentar la sol·licitud de la llicència amb el segell de la Federació Catalana de Bitlles i Bowling.

6.2. Limitació en l'alineació

El jugador/a que ha participat en un equip no pot fer-ho en un altre. Per participar s'entén que ha jugat.

Aquest article s'aplica en el cas que un club tingui més d'un equip participant en la Lliga Catalana de Bowling Tenpin (en qualsevol de les divisions).

6.3. Jugadors/es reserves

S'admeten dos jugadors/es reserves per a cada concentració, que poden entrar en joc a l'inici de la segona partida en el lloc del jugador/a substituït. Només es permet un canvi per parella.

6.4. Jugador/a lesionat

Si un jugador/a es lesiona greument en el decurs d'una partida, un/a reserva el/la pot substituir per tal de completar-la.

Aquest fet ha de constar a l'acta de la competició i posteriorment s'hi ha d'adjuntar l'informe mèdic de la mutualitat asseguradora.

El resultat d'una partida incompleta només puntua per a l'equip, no compta per a la mitjana del jugador/a lesionat ni del jugador/a reserva.

6.5. Equip no presentat

a) Un equip es considera no presentat quan no té un mínim de tres jugadors/es per començar l'enfrontament.

b) Si un equip no es presenta a la primera concentració de la Lliga i no avisa amb un mínim de 48 hores d'antelació, queda exclòs directament de la competició.

c) Si un equip no es presenta en les altres concentracions i no avisa amb un mínim de 48 hores d'antelació, se li resta de la seva puntuació un punt per enfrontament. Els equips rivals juguen les seves partides a les pistes corresponents.

d) L'equip no presentat ha de pagar les despeses corresponents a la Federació i, en qualsevol cas, aquest fet serà causa d'expedient disciplinari.

6.6. Equip incomplet

a) En les partides individuals, el jugador/a no presentat no aporta cap punt. El jugador/a que s'hi ha d'enfrontar guanya.

b) En les partides per parelles només pot jugar una parella de l'equip incomplet. La parella que juga sola obté els punts directament. El tercer jugador/a de l'equip incomplet ha de jugar l'enfrontament individual contra el primer jugador/a de la parella contrària.

7. Ordre de pistes

La Federació Catalana de Bitlles i Bowling és la responsable de comunicar l'ordre de pistes i enfrontaments, que establirà segons les característiques de cada instal·lació.

8. Delegat/da de la federació

Amb la finalitat de regular el joc i fer complir la normativa vigent, tots els enfrontaments estan dirigits per un delegat/da designat per la Federació, que disposa dels anotadors/es auxiliars necessaris.

8.1. Funcions del delegat/da

Són funcions del delegat/da:

a) Recollir les llicències, la llista emesa per la FCBB o la sol·licitud del club amb el segell de la FCBB, tant dels jugadors/es titulars com dels reserves. En cas de dubte cal anotar el número del DNI.

b) Verificar els números de llicència de les actes de joc i el nom i cognoms de cada jugador/a.



- c) Anotar a l'acta de joc els resultats de les partides i les puntuacions obtingudes.
- d) Fer que els capitans/es dels equips signin l'acta.
- e) Signar l'acta.
- f) Anotar les incidències.
- g) Fer arribar les actes originals a la seu de la Federació Catalana de Bitlles i Bowling, rambla de Guipúscoa, 23-25, 1r E, de Barcelona, com a màxim el dimarts següent a la celebració dels enfrontaments.

9. Incidències

Les persones participants han de respectar les decisions del delegat/da.

Qualsevol incidència o reclamació ha de constar per escrit. Cal adjuntar el document a l'acta de competició. La resolució queda en mans del jutge/essa únic de competició de la Federació Catalana de Bitlles i Bowling.

10. Descansos

No es permet cap descans no previst, llevat que el delegat/da ho decideixi per una causa justificada.

En cap moment no es pot fumar ni prendre begudes alcohòliques a tota la instal·lació. Aquesta prohibició afecta totes les persones implicades en la competició, tant si són jugadors/es com reserves, anotadors/es o delegats.

Es permet menjar (fruita, galetes, xocolata, fruits secs i entrepans) i beure begudes no alcohòliques.

11. Trofeus i participació internacional

La FCBB lliura un trofeu als equips campions, sotscampions i tercers classificats de cada divisió.

El club campió masculí i femení de la primera divisió participarà en la competició internacional d'àmbit europeu que determinarà la Federació.

12. Disposició final

La Federació Catalana de Bitlles i Bowling resoldrà qualsevol eventualitat no prevista en aquest reglament ni a la resta de normativa vigent.

PROPOSTA DE REGLAMENT DE JOC

1. Generalitats

1.1. Bitlles catalanes

És l'esport l'objectiu del qual és tombar cinc de les sis bitlles plantades (fer bitlla), mitjançant el llançament d'un a tres bitllots per tal d'aconseguir la màxima puntuació.

1.2. Fases del joc

1.2.1. Plantada de bitlles

Consisteix en la col·locació adequada de les sis bitlles sobre la zona assenyalada al camp amb l'ajuda de la plantilla de plantada.

1.2.2. Llançament

El llançament és l'acció d'impulsar els bitllots vers les bitlles.

2. Especificacions tècniques del material

2.1. Bitlles

2.1.1. Naturalesa

També anomenades birles, són cilindres tornejats, preferentment de fusta d'alzina, més prims al terç superior i amb una anella de ferro de reforç a la base. Si són de material sintètic, no és necessària l'anella.

2.1.2. Mides

Alçada total	510 mm
Cap (diàmetre)	65 mm
Base (diàmetre)	90 mm

El detall de la forma i les mides de les bitlles s'especifiquen al gràfic 1.

Les mides de les bitlles de material sintètic tenen una tolerància de fabricació del 3%.

2.2. Bitllots

2.2.1. Naturalesa

També anomenats birlots, són cilindres tornejats, preferentment de fusta d'alzina, més prims per l'empunyadura.

2.2.2. Mides

Longitud total	280 mm
Empunyadura	
longitud	100 mm
diàmetre	40 mm
Base	
longitud	140 mm
diàmetre màxim	80 mm
Transició	40 mm

El detall de la forma i les mides dels bitllots s'especifiquen al gràfic 2.

Les mides dels bitllots de material sintètic tenen una tolerància de fabricació del 3%.

2.3. Plantilla de plantada

La plantilla de plantada permet col·locar les bitlles correctament a la zona de plantada. Disposa d'un suport de 10 cm i té les dimensions especificades al gràfic 3.

El seu ús és obligatori abans de cada tirada.

2.4. Homologació del material

En les competicions oficials cal emprar jocs de bitlles, bitllots i plantilles de plantada seguint les mides establertes en aquest reglament.

L'empunyadura dels bitllots es pot protegir únicament amb cinta adhesiva.

3. Camp de joc

3.1. Característiques

El terreny ha de ser pla, preferentment de terra compactada.

3.2. Mides

Un camp de bitlles té les dimensions següents:

Longitud	16,50 m
Amplada mínima	1,75 m
Amplada màxima	2 m



La longitud total inclou la zona de llançament (2 m), i la superfície de plantada i la zona de seguretat (3 m) (vegeu el gràfic 4).

3.3. Senyalització

El gràfic 4 mostra la senyalització del camp de joc.

Les línies longitudinals s'han de marcar de manera que no destorbin l'actuació del jugador/a.

Les línies transversals s'han de marcar de manera que no destorbin l'acció del jugador ni el desplaçament dels bitllets.

4. Plantada de les bitlles

4.1. Col·locació

Les sis bitlles es planten en dues fileres de tres, la primera de les quals damunt la línia, centrades sobre l'amplada de la pista. Cal fer servir la plantilla de plantada per col·locar-les adequadament.

4.2. Distància entre bitlles

La distància entre la base de les bitlles ha de ser de 7,5 cm.

5. Llançament

5.1. Distàncies de llançament

La distància de llançament varia segons les categories:

Cadet, juvenil i sènior masculina	11,5 m
Cadet, juvenil i sènior femenina	9,5 m
Infantil	9,5 m
Alevina	8 m
Benjamina	6,5 m

En les competicions oficials sèniors, si hi participen jugadors/es infantils, alevins o benjamins, aquests/es tiraran des de 9,5 m.

5.2. Zona de llançament

La zona de llançament està delimitada per una línia transversal, a la distància de tir adequada a la competició, que assenjala la posició des d'on es poden llançar els bitllets.

5.3. Posició de llançament

El jugador/a pot adoptar la posició més adequada sense ultrapassar els límits d'amplada de la pista ni trepitjar la línia transversal. Si ho fa, serà amonestat. El primera amonestació és d'advertència, i a partir de la segona se li resten dos punts per cada infracció del total de punts de la partida.

6. Regles del joc

6.1. Sistema de joc

Una partida de bitlles catalanes consta de nou tirades (per jugador/a), dividides en tres rondes de tres tirades. S'hi pot jugar individualment o en equip.

6.1.1. Competicions per equips

Es juga en equips de cinc jugadors/es.

6.1.1.1. Lligues territorials

El nombre de jugadors/es per equip pot variar en funció de les necessitats de cada lliga territorial.

6.2. Tirada

Una tirada consisteix en el llançament dels tres bitllots l'un després de l'altre.

En el moment d'iniciar la tirada, el jugador/a pot portar a la pista un màxim de quatre bitllots i llançar els tres que més li convinguin.

Si es tomben cinc bitlles amb el primer o segon bitllet ja no cal llançar els restants.

En el cas que un bitllet tombi alguna bitlla d'una altra pista, l'àrbitre ha de col·locar les bitlles com estaven. Si això no és possible, cal tornar-les a plantar i el jugador/a ha de tornar a llançar els tres bitllots.

Si un bitllet d'un jugador/a queda davant les bitlles d'un altre jugador/a, aquest pot parar de jugar i demanar a l'àrbitre que el retiri abans de reprendre la tirada.

6.3. Ronda

Una ronda és el conjunt de tres tirades consecutives.

6.4. Puntuació

Cinc bitlles tombades	10 punts	“bitlla”
Sis bitlles tombades	6 punts	
Quatre bitlles tombades	4 punts	
Tres bitlles tombades	3 punts	
Dues bitlles tombades	2 punts	



Una bitlla tombada
Cap bitlla tombada

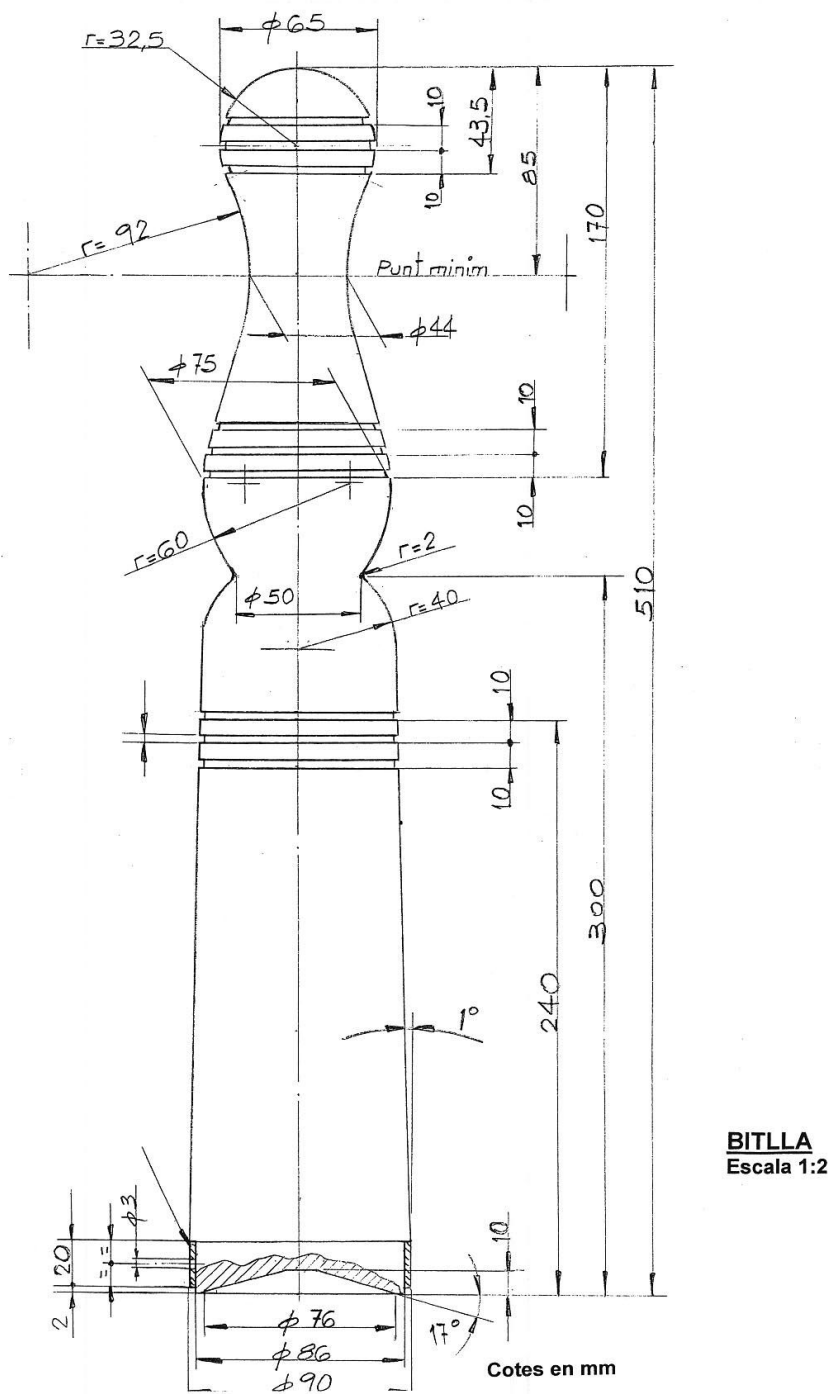
1 punt
0 punts

6.5. Bitlla tombada

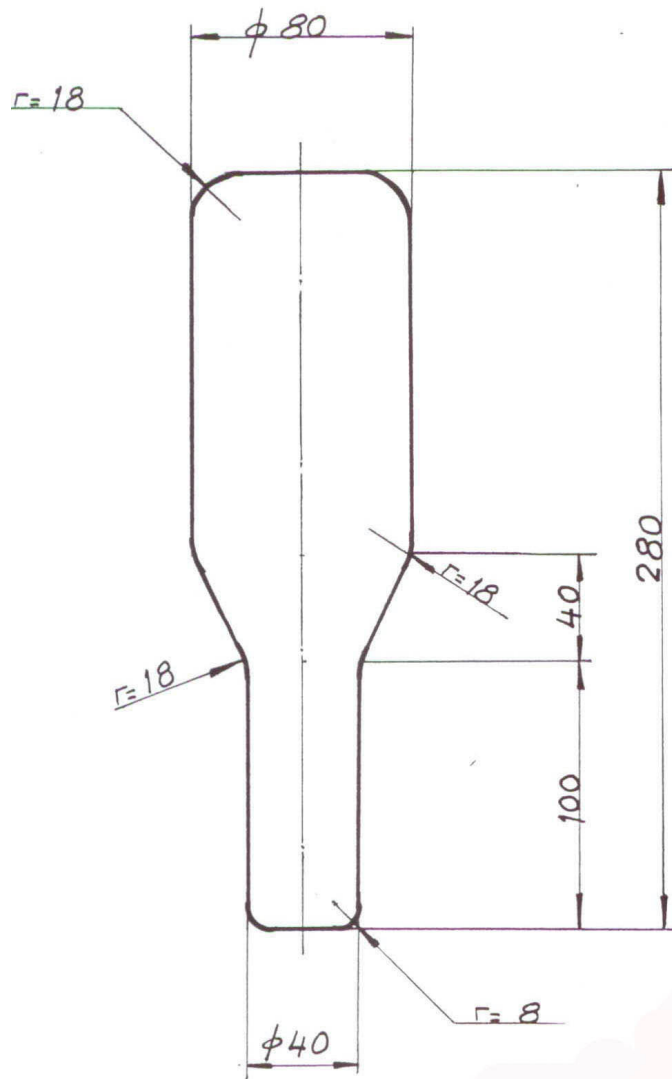
Una bitlla es considera tombada quan l'angle d'inclinació respecte al pla horitzontal és inferior a 45° .

Per facilitar la decisió arbitral es pot mesurar la distància vertical entre el cap de la bitlla i el terra, la qual ha de ser inferior a 37,5 cm (vegeu el gràfic 5).

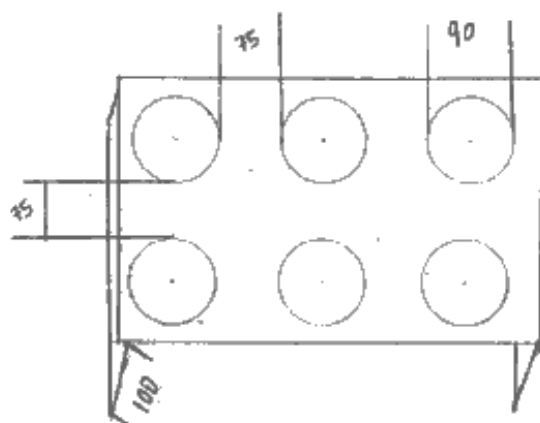
GRÀFIC 1. BITLLA



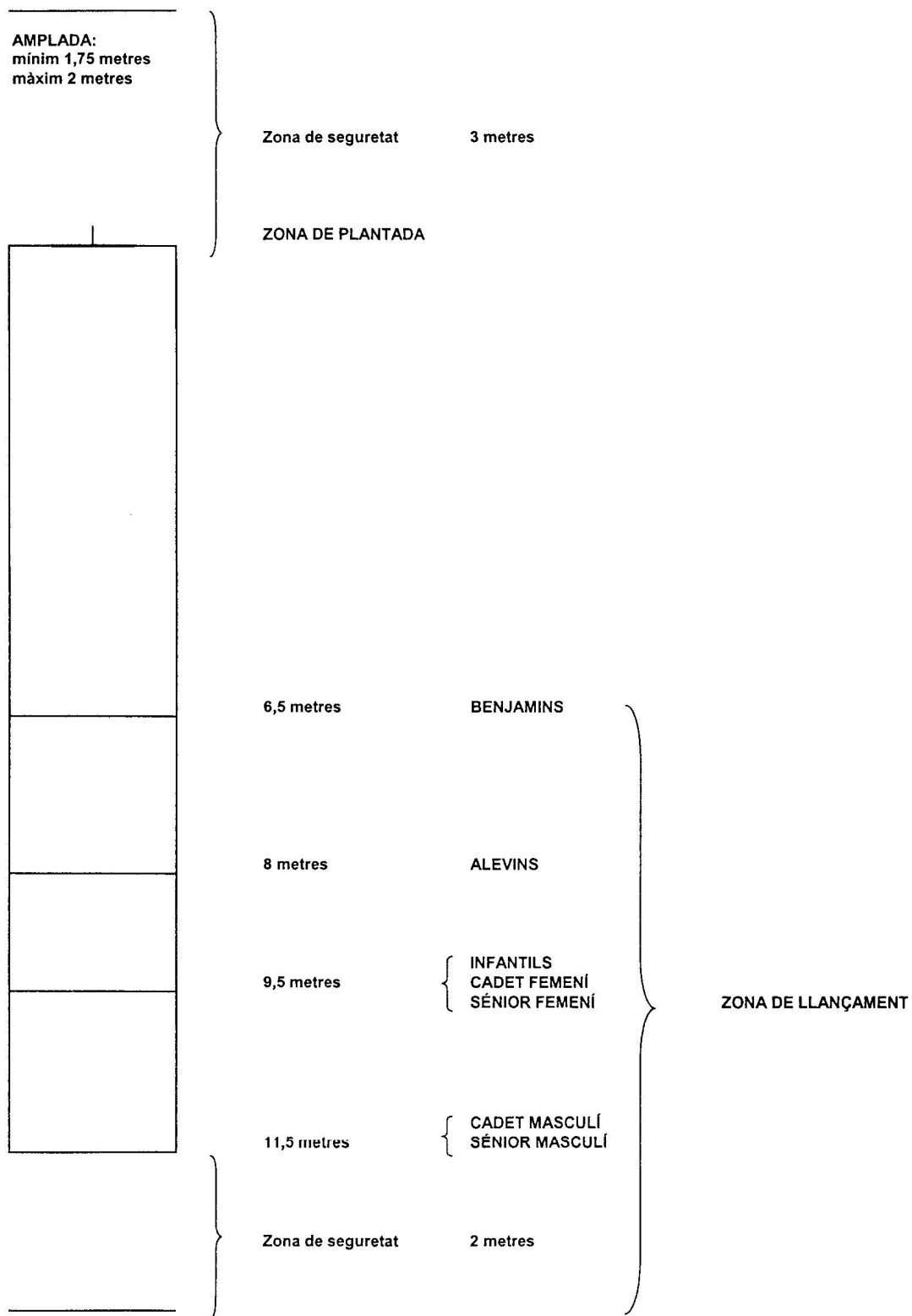
GRÀFIC 2. BITLLOT



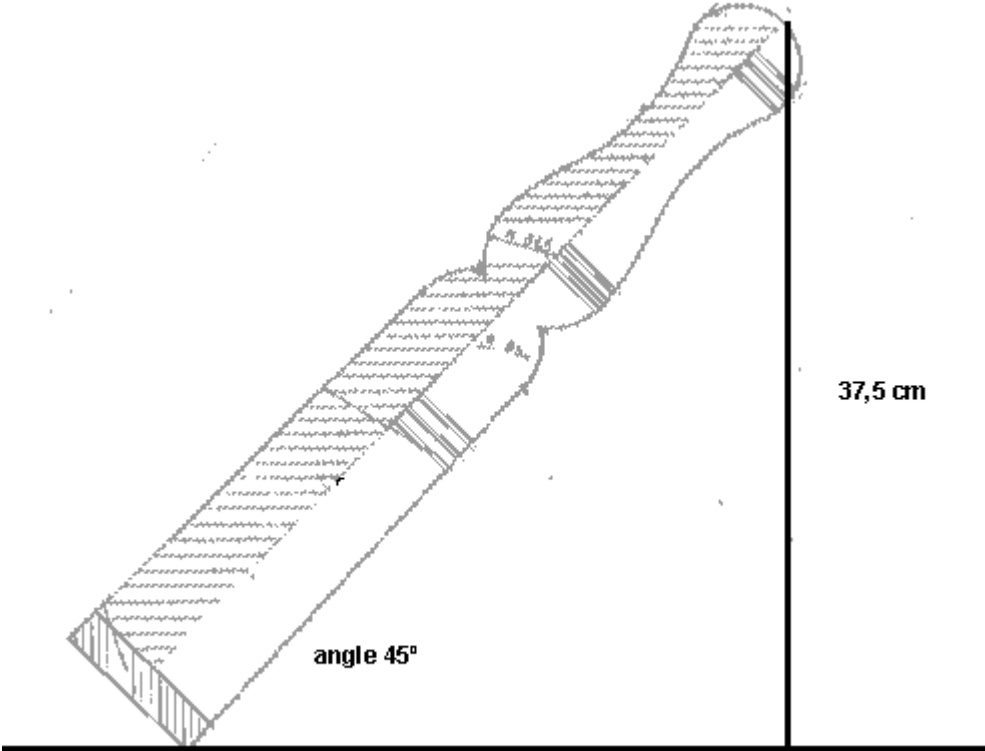
GRÀFIC 3. PLANTILLA DE PLANTADA



GRÀFIC 4. TERRENY DE JOC



GRÀFIC 5. BITLLA TOMBADA



PROPOSTA DE REGLAMENT DE LA LLIGA NACIONAL

1. Participants

Poden participar en la Lliga Nacional de Bitlles Catalanes tots els clubs afiliats a la Federació Catalana de Bitlles i Bowling que hagin formalitzat la inscripció corresponent, que pot incloure l'abonament de la quota d'inscripció.

S'hi pot inscriure un equip per cada club.

Els jugadors i jugadores han d'estar en possessió de la llicència federativa corresponent a la temporada en curs.

2. Delegat/da federatiu

La FCBB nomena un delegat/a de la Lliga Nacional, que és l'enllaç entre els equips i la federació.

3. Equips

Els equips estan formats per cinc jugadors/es i poden ser masculins, femenins o mixtos.

3.1. Jugador/a lesionat

Si un jugador/a es lesiona en el decurs d'una partida pot ser substituït per un reserva per tal de completar-la. Aquest fet ha de constar a l'acta. Els punts fets pels dos jugadors/es compten per al total de la partida i per a la classificació per equips, però no per a la classificació individual.

4. Delegat/da d'equip

Cada equip nomena, en formalitzar la inscripció, un delegat/da d'equip, i facilita el seu telèfon de contacte i l'adreça de correu electrònic. Aquest delegat/a serà l'enllaç amb els altres clubs i el delegat/a de la Lliga Nacional de la FCBB.

5. Altres competicions

Tots els jugadors/es poden jugar en altres competicions (lliga territorial, Copa Generalitat, Campionat de Catalunya) en un equip del seu mateix club.

6. Normes de joc

Les normes de joc són les pròpies del Reglament de Joc de Bitlles Catalanes.



7. Material de joc

Els jocs de bitlles, els bitllots i les plantilles de plantada han de complir la normativa vigent de la FCBB. Cada equip ha de portar el seu material de joc.

8. Sistema de competició

La competició es disputa pel sistema local/visitant, i es disputen dos enfrontaments cada jornada.

9. Calendari

És els que aprova la FCBB.

10. Horaris

Cada equip participant fixa el seu horari de joc en les partides de camp propi (dissabte matí/tarda o diumenge al matí).

11. Puntuació

La puntuació en cadascun dels enfrontaments és la següent:

- dos punts per al vencedor
- un punt per a cada equip en cas d'empat
- zero punts per al perdedor

12. Classificació per equips

La classificació s'estableix per punts (resultat de l'enfrontament). En cas d'empat, en finalitzar la competició es té en compte:

- a) El resultat dels partits jugats entre els equips empatats.
- b) El total de punts de joc entre els equips empatats.
- c) El total de punts de joc de tots els partits.
- d) El total de bitlles de tots els partits.
- e) Una partida de desempat.

13. Ascensos i descensos de categoria

En el cas que hi hagi més d'una categoria, al final de temporada els dos últims classificats baixen a la categoria inferior i els dos primers d'aquesta pugen de categoria.



14. Classificació individual

La classificació individual s'estableix a partir de la millor mitjana de punts de cada jugador/a. Per entrar en aquesta classificació, el jugador/a ha d'haver disputat la meitat més una de les partides de la lliga. En cas d'empat, en finalitzar la competició es té en compte:

- a) El nombre total de bitlles.
- b) La mitjana de bitlles.
- c) El nombre total de punts.
- d) La partida de desempat.

15. Avançament o ajornament d'enfrontaments

Per tal d'avançar o ajornar un enfrontament, els clubs implicats n'han de proposar, amb un mínim de cinc dies d'antelació, una nova data al delegat/da de la Lliga Nacional, que l'ha de confirmar. Si no hi ha acord entre els clubs, la FCBB fixarà la data per disputar l'enfrontament.

16. No-presentació d'un equip

- 16.1. En el cas que un equip no es presenti a la competició, aquest perd els punts en litigi i no recupera les partides. La FCBB fixa el dia i l'hora en què l'equip contrari al no presentat juga les partides sota la supervisió d'un delegat.
- 16.2. Un equip es considera no presentat si no disposa com a mínim de 3 jugadors/es.

17. Retirada de la competició

- 17.1. Si un equip es retira del campionat els punts aconseguits pels seus rivals no són vàlids, i la classificació queda com si no s'hagués jugat cap enfrontament amb ell. Tampoc es tenen en compte els punts i les bitlles aconseguides pels jugadors/es que s'hi han enfrontat.
- 17.2. En el cas que un equip no es presenti a tres jornades de lliga sense cap justificació serà desqualificat i es considerarà retirat de la competició.

18. Àrbitres i anotadors/es

Abans de començar la lliga cada club nomena, com a mínim, un àrbitre/a i un anotador/a, que poden tenir també llicència de jugador/a. La FCBB atorga una credencial a aquestes persones.

19. Taula de control

La taula de control està formada per un anotador/a de cada equip, que són els encarregats/des de confeccionar les actes dels enfrontaments.

19.1. Els equips han d'inscriure els seus jugadors/es a la taula de control abans de disputar els enfrontaments corresponents. N'han d'especificar el nom i el número de llicència federativa i presentar les llicències vigents o, si no n'hi ha, la petició tramitada a la FCBB. En qualsevol cas es pot demanar el DNI o document acreditatiu.

19.2. La FCBB facilita les actes de joc per anotar-hi les puntuacions i les possibles incidències. Hi haurà com a mínim una còpia per a la FCBB i una per a cada equip. Les signen l'àrbitre/a i els delegats/des dels equips, que fan constar el seu nom i número de DNI sota les signatures.

20. Arbitratge

20.1. Cada partida està dirigida per l'àrbitre/a del club local, el/la qual no pot jugar mentre arbitra.

L'àrbitre/a assenyala el començament de les tirades -dos xiulets curts i un de llarg-, controla la plantada, vigila que cap jugador no trepitgi la línia de llançament i els rebots que hi pugui haver. Un cop finalitzada la tirada canta les puntuacions aconseguides i les amonestacions, si n'hi ha.

També decideix sobre les jugades dubtoses i pot consultar, si ho considera necessari, amb la taula de control.

20.2. La FCBB pot designar l'àrbitre/a de qualsevol dels enfrontaments de la competició, el/la qual actua en lloc de l'àrbitre/a local.

21. Incidències i reclamacions

Qualsevol incidència o reclamació que es pugui produir ha de quedar reflectida a l'acta de joc. La resolució és competència del jutge/essa únic de competició de la FCBB.

22. Disposicions finals

22.1. Cada any, abans de començar la competició, es publiquen les bases de competició.

22.2. L'incompliment del reglament és causa disciplinària i queda en mans del jutge/essa únic de competició de la FCBB.



22.3. Qualsevol eventualitat no prevista en aquest reglament i altra normativa vigent, l'ha de resoldre la FCBB.

23. Disposició derogatòria

Queden derogats tots els reglaments i les normes que s'oposen a aquest document, i específicament es deroga el Reglament de la Lliga Nacional de 25 de juny de 2009 a partir de la finalització de la competició corresponent a la temporada 2009-2010

24. Disposició transitòria

Aquest reglament entra en vigor en la data en què l'aprova l'Assemblea General de la FCBB, i s'aplica a partir de la temporada 2010-2011.

PROPOSTA DE REGLAMENT DEL CAMPIONAT DE CATALUNYA INDIVIDUAL

1. Participants

Poden participar en el Campionat de Catalunya de Bitlles Catalanes Individual totes les persones que ho vulguin, després de formalitzar la inscripció corresponent mitjançant el seu club i d'abonar la quota d'inscripció, si escau.

Tots els jugadors i jugadores han de tenir vigent la llicència de la FCBB en el moment de fer la inscripció i de disputar-se el campionat.

2. Competició

Està dividida en dues fases: una fase territorial (de classificació) i una fase nacional.

2.1. Fase territorial

La fase territorial està organitzada per cada lliga territorial segons el calendari establert.

2.1.1. Es juguen dues partides tots contra tots, s'estableix la classificació final sumant els punts de les dues partides.

2.1.2. Segons el nombre de persones inscrites en una lliga territorial, aquesta fase es pot disputar en diferents jornades.

2.1.3. Els clubs que només tenen un equip a la Lliga Nacional o Copa Generalitat han de disputar la fase territorial en la lliga que els correspon per territori.

2.1.4. Els àrbitres i anotadors/es són designats per la lliga territorial.

2.2. Fase nacional

2.2.1. Hi participen 60 homes i 40 dones.

2.2.1.1. El campió i campiona de l'edició anterior

2.2.1.2. Els tres millors jugadors i les tres millors jugadores de cada lliga territorial

2.2.1.3. Els tres millors jugadors i les tres millors jugadores de la Lliga Nacional

2.2.1.4. La resta de places es distribuïran segons el nombre de llicències de la temporada anterior i s'aconseguiran en els campionats de la fase territorial.



Els jugadors/es classificats directament per la fase nacional també han de formalitzar la inscripció i, si escau, abonar-ne els drets d'inscripció. Poden prendre part en la fase territorial.

2.2.2. Es juguen dues partides tots contra tots. Es classifiquen per disputar una final partint de zero els 10 millors jugadors i les 5 millors jugadores.

2.2.3. Els àrbitres i anotadors/es són designats per la FCBB.

3. Normes de joc

Les normes de joc són les pròpies del Reglament de Joc de Bitlles Catalanes.

4. Resolució d'empats

4.1. Fase territorial

4.1.1. Cal desempatar quan l'empat afecta els tres primers classificats/des i la classificació per la fase nacional, seguint els criteris següents:

4.1.1.1. Suma de bitlles

4.1.1.2. Segons la classificació a la lliga territorial corresponent o segons la mitjana de punts si un jugador/a implicat ha jugat només la Lliga Nacional. En el cas que un jugador/a hagi jugat la lliga territorial i la Lliga Nacional, compta la classificació obtinguda en la lliga territorial.

4.2. Fase nacional

4.2.1. **Partides de classificació.** Cal desempatar quan l'empat afecta la classificació per a la final, seguint els criteris següents:

4.2.1.1. Suma de bitlles de les dues partides

4.2.1.2. Millor partida

4.2.1.3. Ronda de tres tirades

4.2.2. **Final.** Cal desempatar quan l'empat afecta els tres primers classificats, seguint els criteris següents:

4.2.2.1. Bitlles de la final

4.2.2.2. Suma de punts de les partides de classificació

4.2.2.3. Bitlles de les partides de classificació

4.2.2.4. Millor partida de classificació

4.2.2.5. Ronda de tres tirades

5. Material de joc

5.1. A la fase territorial cada delegació s'encarrega d'aconseguir entre els equips dels jugadors/es participants els jocs de bitlles i les plantilles de plantada necessaris per disputar la competició. Els jugadors/es porten els seus bitllots. Tot el material de joc ha de complir la normativa vigent.

5.2. A la fase nacional, la FCBB s'encarrega d'aconseguir entre els equips dels jugadors/es participants els jocs de bitlles i les plantilles de plantada necessaris per disputar la competició. Els jugadors/es porten els seus bitllots. Tot el material de joc ha de complir la normativa vigent.

6. Trofeus

6.1. Fase territorial: Es lliuren copes per als tres primers classificats de les categories masculina i femenina.

6.2. Fase nacional: Es lliuren copes per als tres primers classificats de les categories masculina i femenina i medalles de la Unió de Federacions Esportives Catalanes (UFEC) per als campions masculí i femení.

7. Disposicions finals

7.1. Cada any juntament amb la convocatòria d'inscripció la FCBB publica les bases de la competició.

7.2. L'incompliment del reglament és causa disciplinària i queda en mans del jutge/essa únic de competició de la FCBB.

7.3. Qualsevol eventualitat no prevista en aquest reglament i altra normativa vigent l'ha de resoldre la FCBB.

8. Disposició derogatòria

Queden derogats tots els reglaments i les normes que s'oposin a aquest, i específicament es deroga el Reglament del Campionat de Catalunya Individual de Bitlles Catalanes de 25 de juny de 2009 a partir de la finalització de la competició corresponent a la temporada 2009-2010.

9. Disposició transitòria

Aquest reglament entra en vigor en la data en què l'aprova l'Assemblea General de la FCBB, i s'aplica a partir de la temporada 2010-2011.



PROPOSTA DE REGLAMENT DEL CAMPIONAT DE CATALUNYA DE CLUBS

1. Característiques

El campionat pot tenir dues categories, A i B, en el supòsit que el nombre d'equips inscrits sigui superior a quaranta (40).

Les competicions A i B es disputen en dies i seus diferents.

2. Participants

Hi poden participar tots els clubs de bitlles catalanes afiliats a la FCBB un cop formalitzada la inscripció i després d'haver abonat els drets d'inscripció corresponents, si escau.

2.1. Categoria A: 40 equips classificats seguint els criteris de classificació.

2.2. Categoria B: resta d'equips inscrits.

3. Criteris de classificació

3.1. El club local

3.2. El campió de la Copa Generalitat de l'any anterior

3.3. Els clubs de la Lliga Nacional

3.4. Els deu millors clubs del campionat A de l'edició anterior

3.5. Els clubs campió i sotscampió de primera divisió de les lligues territorials

3.6. Els tres millors clubs del campionat B de l'edició anterior

3.7. Altres clubs de les lligues territorials segons el nombre d'inscripció i classificació

Les places de clubs que compleixin dos criteris o que quedin vacants passaran al punt 3.7.

La FCBB publicarà la llista d'equips classificats un cop acabades totes les lligues territorials.

4. Jugadors/es

Cada equip pot inscriure fins a 7 jugadors/es, 5 dels quals han de participar en cadascuna de les partides que disputi.

En cas de força major i prèvia autorització arbitral es poden substituir fins a 2 jugadors/es durant les partides.

5. Delegat/a d'equip

El delegat/da d'equip s'encarrega de les inscripcions i vetlla per la bona confecció de les actes de joc de les partides. És el portaveu del seu equip en cas de reclamacions. Pot fer aquesta funció un dels 7 jugadors/es inscrits.

6. Competició

6.1. Categoria A: dues partides tots contra tots. Els cinc millors equips després de la suma de punts de les dues partides disputen una final partint de zero.

6.2. Categoria B: dues partides tots contra tots. Els tres millors equips després de la suma de punts de les dues partides guanyen la plaça per a l'edició següent.

7. Normes de joc

Les normes de joc són les pròpies del Reglament de Joc de Bitlles Catalanes.

8. Resolució d'empats

8.1. Dues primeres partides

Cal desempatar si l'empat afecta la classificació per a la final i el desè lloc. S'hi aplicaran els criteris següents:

- 8.1.1. Suma de bitlles de les dues partides
- 8.1.2. Millor partida
- 8.1.3. Nombre més alt de bitlles en una partida
- 8.1.4. Ronda de tres tirades (a punts)
- 8.1.5. Ronda d'una tirada (a punts)

8.2. Final

Cal desempatar si l'empat afecta els tres primers classificats. S'hi aplicaran els criteris següents:

- 8.2.1. Bitlles de la final
- 8.2.2. Punts acumulats (3 partides).
- 8.2.3. Bitlles acumulades (3 partides)
- 8.2.4. Millor partida
- 8.2.5. Nombre més alt de bitlles en una partida
- 8.2.6. Ronda de tres tirades (a punts)
- 8.2.7. Ronda d'una tirada (a punts)



9. Material de joc

Cada equip ha de portar el seu material de joc: bitlles, bitllots i plantilla de plantada, que ha de complir la normativa vigent.

10. Clubs de la Lliga Nacional

Un club pot estar representat per dos equips sempre que un d'ells jugui la Lliga Nacional i l'altre aconsegueixi la plaça seguint els criteris de classificació.

11. Àrbitres i anotadors/es

La FCBB designa els àrbitres i els anotadors/es d'aquesta competició.

12. Trofeus

Es lliuren copes per als tres primers classificats i medalles de la FCBB, d'or, plata i bronze, per als jugadors/es dels tres primers equips classificats.

També es lliura un record per als dos equips finalistes no premiats.

13. Disposicions finals

- 13.1. Cada any juntament amb la convocatòria d'inscripció es publicaran las bases de la competició.
- 13.2. L'incompliment del reglament és causa disciplinària i queda en mans del jutge/essa únic de competició de la FCBB.
- 13.3. Qualsevol eventualitat no prevista en aquest reglament i altra normativa vigent, l'ha de resoldre la FCBB.

14. Disposició derogatòria

Queden derogats tots els reglaments i les normes que s'oposin a aquest document, i específicament es deroga el Reglament del Campionat de Catalunya de Clubs de Bitlles Catalanes de 25 de juny de 2009 a partir de la finalització de la competició corresponent a la temporada 200-2010.

15. Disposició transitòria

Aquest reglament entra en vigor en la data en què l'aprova l'Assemblea General de la FCBB, i s'aplica a partir de la temporada 2010-2011.

PROPOSTA REGLAMENT DE LES LLIGUES TERRITORIALS

1. Participants

Per participar en les lligues territorials cal que els clubs estiguin afiliats a la Federació Catalana de Bitlles i Bowling (FCBB) i hagin formalitzat la inscripció en la lliga corresponent i abonat la quota d'inscripció, si s'escau.

Cada club pot inscriure-hi més d'un equip.

Els jugadors i jugadores han d'estar en possessió de la llicència federativa corresponent a la temporada en curs.

2. Delegat/da federatiu

La FCBB nomena un delegat/da o delegats/des per a cada lliga territorial, que és l'enllaç entre els equips i la federació.

3. Normes de joc

Les normes de joc són les pròpies del Reglament de Joc de Bitlles Catalanes.

4. Organització

Cada lliga territorial pot organitzar la competició pel que fa als aspectes següents: nombre de grups, categories, ascensos i descensos, calendari (que aprova la FCBB) i sistema d'enfrontaments (local/visitant o concentració d'equips).

5. Equips

Els equips poden ser mixtos, masculins o femenins, i han de tenir el nombre de jugadors/es que determina cada lliga territorial.

a. Jugador/a lesionat

Si un jugador/a es lesiona en el decurs d'una partida pot ser substituït per un reserva per tal de completar-lo. Aquest fet ha de constar a l'acta. Els punts fets pels dos jugadors/es compten per al total de la partida i per a la classificació per equips, però no per a la classificació individual.

b. Jugadors/es d'un club amb més d'un equip

Els jugadors/es que han participat en un equip en alguna jornada de lliga no poden fer-ho en cap altre, encara que sigui del seu mateix club, llevat que ho permetin les bases de competició de la lliga territorial on juga aquest club.



c. Altres competicions

Tots els jugadors/es poden jugar en altres competicions (Lliga Nacional, Copa Generalitat, Campionat de Catalunya) en un equip del seu mateix club.

6. Canvi de club

Un jugador/a pot canviar de club sempre que tramiti la nova llicència a la FCBB. En cap cas s'acceptarà aquest canvi si ja ha participat en alguna competició de la temporada en curs.

7. Material de joc

Els jocs de bitlles, els bitllots i les plantilles de plantada han de complir la normativa vigent de la FCBB. Cada equip ha de portar el seu material de joc.

8. Puntuació

La puntuació en cadascun dels enfrontaments és la següent:

- dos punts per a l'equip vencedor
- un punt per a cada equip en cas d'empat
- zero punts per al perdedor

9. Classificació per equips

La classificació s'estableix per punts (resultat de l'enfrontament). En cas d'empat, en finalitzar la competició es té en compte:

- a) El resultat dels enfrontaments jugats entre els equips empatats.
- b) El total de punts de joc entre els equips empatats.
- c) El total de punts de joc de totes les partides.
- d) El total de bitlles de totes les partides.
- e) Un enfrontament de desempat a una partida.

10. Més d'un grup per categoria

Si hi ha més d'un grup de la mateixa categoria, es pot disputar un enfrontament per decidir el títol, segons les bases de competició de cada lliga territorial.

11. Classificació individual

La classificació individual s'estableix a partir de la millor mitjana de punts de cada jugador/a. Per entrar en aquesta classificació, el jugador/a ha d'haver disputat la meitat més una de les partides de la lliga regular. En cas d'empat al final de la competició es té en compte:



- a) El nombre total de bitlles.
- b) La mitjana de bitlles.
- c) El nombre total de punts.
- d) Un enfrontament de desempat a una partida.

12. Avançament o ajornament d'enfrontaments

Per tal d'avançar o ajornar un enfrontament, els clubs implicats n'han de proposar, amb un mínim de cinc dies d'antelació, una nova data al delegat/da de la lliga territorial, que l'ha de confirmar. Si no hi ha acord entre els clubs, la FCBB fixarà la data per disputar l'enfrontament.

13. No-presentació d'un equip

En el cas que un equip no es presenti a la competició, aquest perd els punts en joc i no recupera la partida.

- a. En una competició local/visitant, la FCBB fixa el dia i l'hora en què l'equip contrari al no presentat juga la partida sota la supervisió d'un delegat. En el cas de concentració d'equips, aquest juga la partida amb normalitat.
- b. Un equip es considera no presentat si no disposa de més de la meitat del nombre de jugadors/es necessaris per formar-lo, segons les bases de competició de cada lliga territorial.

14. Retirada d'un equip

14.1 Si un equip es retira de la competició, els punts aconseguits pels seus rivals no són vàlids, i la classificació queda com si no s'hagués disputat cap enfrontament contra ell. Tampoc es tenen en compte els punts i les bitlles aconseguides pels jugadors/es que s'hi han enfrontat.

14.2 En el cas que un equip no es presenti a tres jornades de lliga sense cap justificació es considerarà retirat de la competició.

15. Àrbitres i anotadors/es

Abans de començar la lliga territorial, cada club nomena com a mínim un àrbitre/a i un anotador/a (dos de cada en el cas que tingui més d'un equip inscrit a la competició). La FCBB atorga una credencial a aquestes persones.

16. Taula de control

La taula de control està formada per un anotador/a de cada equip, sempre que no hi hagi persones especialment designades per fer aquesta tasca. Són els encarregats/des de confeccionar les actes de joc dels enfrontaments.

- a. Els equips han d'inscriure els seus jugadors/es a la taula de control abans de disputar els enfrontaments corresponents. N'han d'especificar el nom i el número de llicència federativa, i presentar les llicències vigents o, si no n'hi ha, la petició tramitada a la FCBB. En qualsevol cas es pot demanar el DNI o document acreditatiu.
- b. La FCBB facilita les actes de joc per anotar-hi les puntuacions i les possibles incidències. Hi haurà com a mínim una còpia per a la FCBB i una per a cada equip. Les han de signar l'àrbitre/a i els delegats/des dels equips, que hi faran constar el nom i número de DNI sota les signatures.

17. Arbitratge

Cada partida està dirigida per l'àrbitre/a del club local, a qui correspongui segons el calendari o la persona especialment designada per fer aquesta tasca. En cap cas l'àrbitre/a pot jugar mentre arbitra.

L'àrbitre/a assenyala el començament de les tirades -dos xiulets curts i un de llarg-, controla la plantada, vigila que cap jugador/a no trepitgi la línia de llançament, i els rebots que hi pugui haver. Un cop finalitzada la tirada, canta les puntuacions aconseguides i les amonestacions, si n'hi ha.

També decideix sobre les jugades dubtoses, i pot consultar, si ho considera necessari, amb la taula de control.

18. Incidències i reclamacions

Qualsevol incidència o reclamació que es pugui produir ha de quedar reflectida a l'acta de joc. La resolució és competència del jutge/essa únic de competició de la FCBB

19. Disposicions finals

- a. Cada any, abans de començar la competició, es publiquen les bases de competició de cada lliga territorial.
- b. L'incompliment del reglament és causa disciplinària i queda en mans del jutge/essa únic de competició de la FCBB.
- c. Qualsevol eventualitat no prevista en aquest reglament i altra normativa vigent l'ha de resoldre la FCBB

20. Disposició derogatòria

Queden derogats tots els reglaments i les normes que s'oposin a aquest document, i específicament es deroga el Reglament de Lligues Territorials de Bitlles Catalanes de 25 de juny de 2009 a partir de la finalització de la competició corresponent a la temporada 2009-2010.

21. Disposició transitòria

Aquest reglament entra en vigor en la data en què l'aprova l'Assemblea General de la FCBB, i s'aplica a partir de la temporada 2010-2011.



PROPOSTA DE REGLAMENT DE LA COPA GENERALITAT

1. Participants

Poden participar en la Copa Generalitat de Bitlles Catalanes tots els clubs de bitlles catalanes afiliats a la Federació Catalana de Bitlles i Bowling (FCBB) un cop hagin formalitzat la inscripció i hagin abonat la quota d'inscripció, si escau.

2. Delegat/da de la FCBB

La FCBB nomena un delegat/da de la Copa Generalitat, que és l'enllaç entre els equips participants i la federació.

3. Inscripcions

Cada club pot inscriure un sol equip a la competició, amb un màxim de deu jugadors/es. Aquests jugadors/es han de tenir la llicència federativa vigent en el moment de fer la inscripció i no poden haver competit per a cap altre club durant la temporada en curs.

4. Formació dels equips

Els equips estan formats per cinc jugadors/es que s'escullen entre els deu que consten al full d'inscripció del club.

4.1. Jugador/a lesionat

Si un jugador/a es lesiona en el decurs d'una partida pot ser substituït per un reserva per tal de completar-la. Aquest fet ha de constar a l'acta de l'eliminatòria.

4.2. Equip no presentat

Un equip es considera no presentat quan no disposa d'un mínim de tres jugadors/es. Quan un equip no es presenta perd automàticament l'eliminatòria.

5. Sistema de competició

Després d'un sorteig previ al començament de la competició, els equips s'enfronten entre ells en eliminatòries a dues partides fins a vuitens de final. Passa l'eliminatòria l'equip que suma més punts en el conjunt de les dues partides. A partir de quarts de final els enfrontaments són a partida única.



5.1. Eliminatòries fins a vuitens de final

5.1.1. Les dues partides es juguen al camp de l'equip que surt en primer lloc al sorteig.

5.1.2. el dia de joc (dissabte o diumenge) i l'hora de l'enfrontament són els que hagi fet constar l'equip de casa en el full d'inscripció, sempre seguint el calendari fixat per la FCBB. Si cal modificar aquest horari, s'ha de comunicar a la FCBB per escrit, com a mínim cinc dies abans de l'enfrontament.

5.2. Final a vuit

Les eliminatòries de quarts de final i semifinals, i la final, es disputen el mateix dia en enfrontaments a partida única, a la seu que designi la FCBB i en la data que marca el calendari oficial de la competició.

5.2.1. Quarts de final

5.2.1.1. Cal habilitar vuit pistes per disputar-hi els enfrontaments de quarts de final, seguint el quadrant de la competició, a partida única. Els quatre equips vencedors passen a les semifinals.

5.2.2. Semifinals

5.2.2.1. Cal habilitar quatre pistes per disputar-hi els enfrontaments de semifinals, seguint el quadrant de la competició, a partida única. Els dos vencedors disputen la final.

5.2.3. Final

5.2.3.1. Cal habilitar dues pistes perquè els equips finalistes disputin la final a partida única.

5.2.4. Delegats/des dels equips

Els delegats/des han de presentar les llicències dels jugadors/es participants un quart d'hora abans de l'inici de l'enfrontament de quarts de final, i han de vetllar per la bona confecció de les actes.

5.2.5. Ajornament

En cas d'ajornament per força major, la FCBB fixa una nova data per a la celebració de la final a vuit.

6. Resolució d'empats

6.1. Fins a vuitens de final

- a) Suma de bitlles de les dues partides
- b) Millor puntuació en una de les partides
- c) Major nombre de bitlles en una partida
- d) Ronda de tres tirades (a punts)

6.2. Final a vuit

- a) Bitlles
- b) Ronda de tres tirades (a punts)
- c) Ronda d'una tirada (a punts)

7. Material de joc

Cada equip aporta el seu joc de bitlles, bitllots i plantilla de plantada, que ha de complir la normativa vigent.

8. Àrbitres i anotadors/es

Cada equip nomena, en formalitzar la inscripció, com a mínim un àrbitre/a i un anotador/a. Ho poden ser algun dels jugadors inscrits.

9. Arbitratge

En les eliminatòries fins a vuitens de final exerceix com a tal l'àrbitre/a nomenat per l'equip local, que no pot jugar mentre arbitra. A la final a vuit l'àrbitre/a és la persona designada per la FCBB.

9.1. L'àrbitre/a assenyala el començament de les tirades -dos xiulets curts i un de llarg-, controla la plantada, vigila que cap jugador/a no trepitgi la línia de llançament i els rebots que hi pugui haver. Un cop finalitzada la tirada canta les puntuacions aconseguides i les amonestacions, si n'hi ha.

9.2. Decideix sobre les jugades dubtoses i pot consultar, si ho considera necessari, amb la taula de control.

10. Taula de control

Fins a vuitens de final la taula de control està formada per l'anotador/a de cadascun dels equips. A la final de vuit els anotadors/es, els designa la FCBB i s'encarreguen de confeccionar les actes de joc.

11. Acta de l'eliminatòria

L'acta de l'eliminatòria, la confeccionen els anotadors/es i la signen l'àrbitre/a i els delegats/des del dos equips. Fan constar el seu nom i número de DNI sota les signatures.

12. Trofeus

Es lliuren dues copes: una per al primer classificat (Consell Català de l'Esport) i una altra per al segon. També es lliuren medalles d'or i plata de la FCBB a cada jugador/a inscrit del primer i el segon equips classificats.

13. Incidències i reclamacions

Qualsevol incidència o reclamació que es pugui produir ha de quedar reflectida a l'acta de l'eliminatòria. La resolució és competència del jutge/essa únic de competició de la FCBB.

14. Disposicions finals

- 14.1. Cada any, juntament amb la convocatòria d'inscripció, es publiquen les bases de la competició.
- 14.2. L'incompliment del reglament és causa disciplinària i queda en mans del jutge/essa únic de competició de la FCBB.
- 14.3. Qualsevol eventualitat no prevista en aquest reglament i altra normativa vigent, l'ha de resoldre la FCBB.

15. Disposició derogatòria

Queden derogats tots els reglaments i les normes que s'oposen a aquest document, i específicament es deroga el Reglament de la Copa Generalitat de Bitlles Catalanes de 25 de juny de 2009 a partir de la finalització de la competició corresponent a la temporada 2009-2010.

16. Disposició transitòria

Aquest reglament entra en vigor en la data en què l'aprova l'Assemblea General de la FCBB, i s'aplica a partir de la temporada 2010-2011.



PROPOSTA DE REGLAMENT DEL CAMPIONAT DE CATALUNYA PER A CATEGORIES EN EDAT ESCOLAR

1. Participants

Hi poden participar tots els nois i noies nascuts entre l'1 de gener i el 31 de desembre, ambdós inclosos, dels anys indicats a les bases de la competició de cada temporada, un cop formalitzada la inscripció corresponent mitjançant el seu club.

Tots els jugadors i jugadores han de tenir la llicència de la FCBB vigent i han de pertànyer a un club afiliat a la FCBB.

2. Categories

- Benjamina: masculina i femenina
- Alevina: masculina i femenina
- Infantil: masculina i femenina
- Cadet: masculina i femenina
- Juvenil: masculina i femenina

3. Competició

La competició consta de dues fases: la fase territorial i la fase nacional.

3.1. Fase territorial

3.1.1. La fase territorial consta de dues jornades de competició independents a la zona de cada lliga territorial. La FCBB determina les dues seus de la competició a partir de les sol·licituds que hagin presentat els clubs interessats a organitzar-les.

3.1.2. Cada zona organitza el sistema de competició, sempre seguint el Reglament de Joc de Bitlles Catalanes.

3.2. Fase nacional

3.2.1. La fase nacional es desenvolupa en una jornada de competició. Hi poden participar tots els jugadors/es que hagin participat com a mínim en una de les dues jornades de competició territorial. La FCBB comunica a cada club i publica al web la llista dels jugadors/es amb dret a participar en aquesta competició.

3.2.2. La FCBB estableix la seu d'aquesta fase entre els clubs aspirants a organitzar aquesta competició.



3.2.3. Cada participant disputa una partida completa, d'acord amb Reglament de Joc de Bitlles Catalanes. Els cinc millors de cada categoria disputen una final partint de zero.

3.2.4. Desempats

3.2.4.1. Primera partida. En cas d'empat, quan aquest afecti la classificació per a la final, se seguiran els criteris següents:

- a) bitlles
- b) ronda de tres tirades
- c) una tirada

3.2.4.2. Segona partida. En cas d'empat, quan aquest afecti els tres primers classificats, se seguiran els criteris següents:

- a) bitlles 2a partida
- b) punts 1a partida
- c) bitlles 1a partida
- d) ronda de tres tirades
- e) una tirada

4. Trofeus

La FCBB lliura una copa als tres primers classificats de cada categories, masculina i femenina, i una medalla i un diploma a cada participants.

5. Material de joc

5.1.A la fase territorial cada delegació s'encarrega d'aconseguir entre els equips dels jugadors/es participants els jocs de bitlles i les plantilles de plantada necessaris per disputar la competició. Els jugadors/es porten els seus bitllots. Tot el material de joc ha de complir la normativa vigent.

5.2.A la fase nacional, la FCBB s'encarrega d'aconseguir entre els equips dels jugadors/es participants els jocs de bitlles i les plantilles de plantada necessaris per disputar la competició. Els jugadors/es porten els seus bitllots. Tot el material de joc ha de complir la normativa vigent.

6. Disposicions finals

6.1.Cada any juntament amb la convocatòria d'inscripció es publiquen les bases de la competició.

6.2.L'incompliment del reglament és causa disciplinària i queda en mans del jutge/essa únic de competició de la FCBB.



6.3. Qualsevol eventualitat no prevista en aquest reglament i altra normativa vigent, l'ha de resoldre la FCBB.

7. Disposició derogatòria

Queden derogats tots els reglaments i normes que s'oposin al present document, i específicament es deroga el Reglament del Campionat de Categories en Edat Escolar de Bitlles Catalanes de 25 de juny de 2009 a partir de la finalització de la competició corresponent a la temporada 2009-2010.

8. Disposició transitòria

Aquest Reglament entra en vigor en la data en què l'aprova l'Assemblea General de la FCBB i s'aplicarà a partir de la temporada 2010-2011.

